



เลขที่อนุสิทธิบัตร 7545

อสป/200 - ข

### อนุสิทธิบัตร

อาศัยอำนาจตามความในพระราชบัญญัติสิทธิบัตร พ.ศ. 2522  
แก้ไขเพิ่มเติมโดยพระราชบัญญัติสิทธิบัตร (ฉบับที่ 3) พ.ศ. 2542  
อธิบดีกรมทรัพย์สินทางปัญญาออกอนุสิทธิบัตรฉบับนี้ให้แก่

[Redacted Name]

สำหรับการประดิษฐ์ตามรายละเอียดการประดิษฐ์ ข้อถือสิทธิ และรูปเขียน (ถ้ามี)  
ตามกฎหมายอนุสิทธิบัตร

เลขที่คำขอ 1203000762  
วันขอรับอนุสิทธิบัตร 24 กรกฎาคม 2555  
ผู้ประดิษฐ์ [Redacted Name]

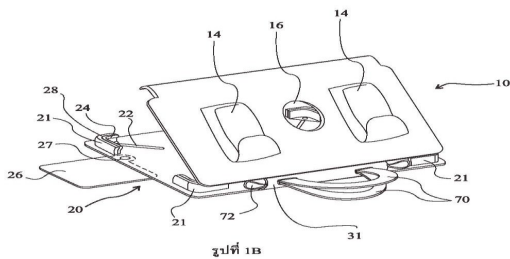
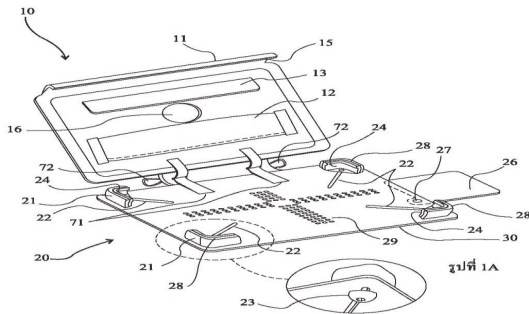
สิ่งที่แสดงถึงการประดิษฐ์ กระเป๋าคอมพิวเตอร์แบบพกพาที่ปรับขนาดได้

ให้คุ้มครองโดยมีสิทธิหน้าที่ตามกฎหมายว่าด้วยสิทธิบัตรทุกประการ  
ออกให้ 15 เดือน ตุลาคม พ.ศ. 2555  
หมดอายุ 23 เดือน กรกฎาคม พ.ศ. 2561

(ลงชื่อ) .....



หน้า 1 ของจำนวน 3 หน้า



ชื่อสิ่งประดิษฐ์ : กระเป๋าคอมพิวเตอร์แบบพกพาที่ปรับขนาดได้

เลขที่อนุสิทธิบัตร : 7545

ข้อเสนอ : ขาย/ร่วมทุน

เจ้าของอนุสิทธิบัตร : นายจিরโรจน์ สีสรรพ์

ที่อยู่ : 301/46 ถนนสนามบินน้ำ ตำบลท่าทราย อำเภอเมือง จังหวัดนนทบุรี 11000

โทรศัพท์ : 081 3442237 Email : tgcthailand@gmail.com

บทสรุปการประดิษฐ์ : กระเป๋าคอมพิวเตอร์แบบพกพาที่ปรับขนาดได้ ประกอบไปด้วย ส่วน  
รองรับตัวเรือนที่หนึ่ง(10)ทำหน้าที่ใช้เป็นส่วนผนังกับส่วนหน้าของจอแสดงผลของคอมพิวเตอร์  
แบบพกพา (50) ส่วนรองรับตัวเรือนที่สอง (20) ทำหน้าที่ใช้เป็นส่วนผนังกับส่วนของแผงแป้น  
อักขระของคอมพิวเตอร์แบบพกพา (50) ที่ส่วนหนึ่งของ ส่วนรองรับตัวเรือนที่สอง (20) มีเสาสี  
ลอคแผงแป้นอักขระ (21) อย่างน้อยที่สุดจำนวนสี่เสาสีที่สามารถเลื่อนไปตามรางเลื่อน (22) โดย  
มีน็อตยึด (23) สำหรับประกอบยึดเข้ากับคอมพิวเตอร์แบบพกพา (50) ขนาดต่าง ๆ ส่วนหนึ่งของ  
ส่วนรองรับตัวเรือนที่หนึ่ง (10) มีช่องที่หนึ่ง (14) สำหรับเก็บเมาส์ ส่วนหนึ่งของส่วนรองรับตัว  
เรือนที่สอง (20) มีช่องที่สอง (25) สำหรับส่วนเก็บอะแดปเตอร์ (adapter) (51) และสายไฟส่วน  
เก็บสายไฟ (52)

Invention name : POCKET PORTABLE OF COMPUTER

Petty Patent No. : 7545

Proposal : Sell/Joint Venture

Applicant : Mr. Jiraroj Seeson

Address : Nonthaburi Thailand

Tel : +66 081 3442237 Email : tgcthailand@gmail.com

Abstract : Please Contact Applicant or TGC Thailand for more in-  
formation in English