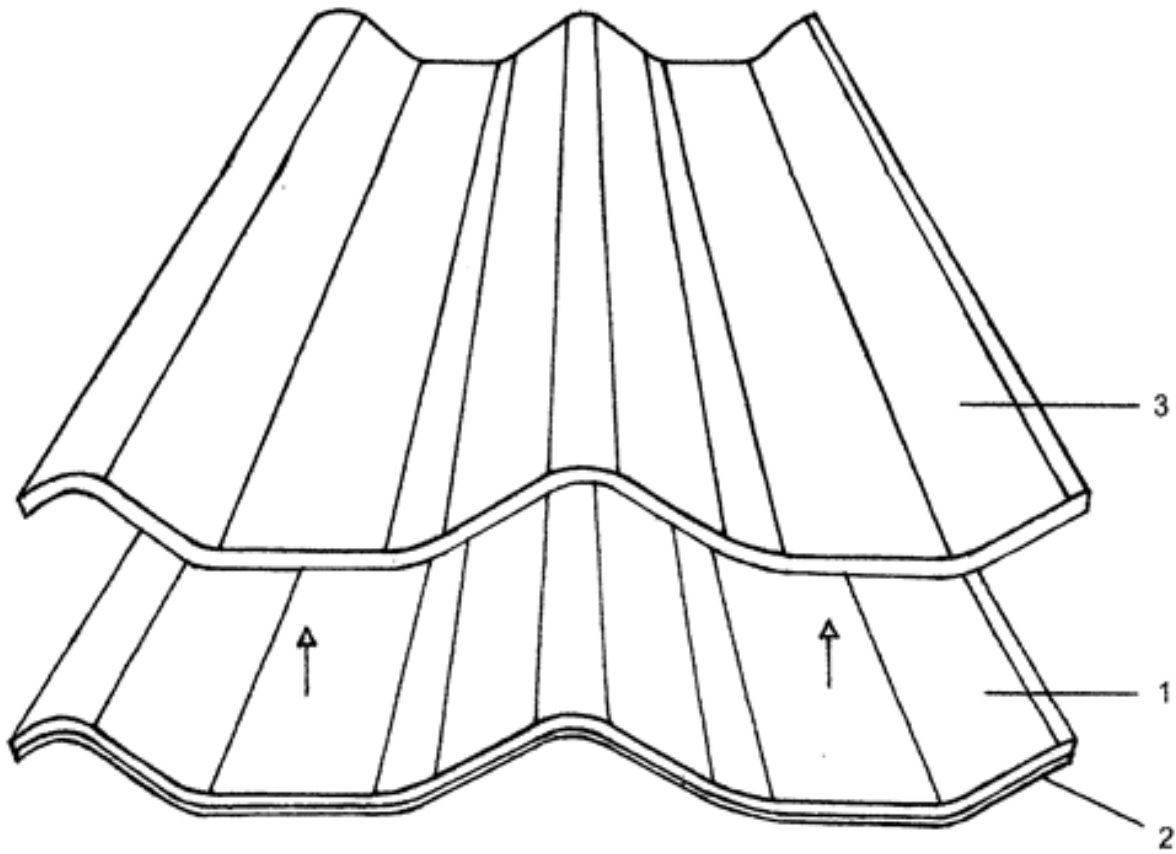


(12) ประกาศโฆษณาคำขอรับสิทธิบัตรการประดิษฐ์

(21) เลขที่คำขอ 1101000095 (22) วันที่ยื่นคำขอ 12 มกราคม 2554	(51) สัญลักษณ์จำแนกการประดิษฐ์ระหว่างประเทศ Int.Cl.10 E04D 13/00
(31) เลขที่คำขอที่ยื่นครั้งแรก - (32) วันที่ยื่นคำขอครั้งแรก - (33) ประเทศที่ยื่นคำขอครั้งแรก -	(71) ผู้ขอรับสิทธิบัตร นางสาวทิพย์วาทิ กิจมงคลไพศาล (72) ผู้ประดิษฐ์ นางสาวทิพย์วาทิ กิจมงคลไพศาล (74) ตัวแทน -
(54) ชื่อที่แสดงถึงการประดิษฐ์	กระเบื้องหลังคาเย็น
(57) บทสรุปการประดิษฐ์	<p>การประดิษฐ์นี้ คือ กระเบื้องหลังคาเย็น ทำจาก Styrofoam ขึ้นรูปตามแบบพิมพ์ ของ วัสดุผงหลังคาทุกชนิด เพื่อใช้เป็นฉนวนป้องกันความร้อน นำไปประกบเสริมกับหลังคาชนิดนั้นๆ ด้วยกาว โดยแผ่นโฟมขึ้นรูปนี้แบ่งเป็น 2 แบบ ได้แก่ แผ่นโฟมขึ้นรูปแบบธรรมดา คือ แผ่นโฟมที่ไม่ติดแผ่นเสริมความคงทน และ แผ่นโฟม ขึ้นรูปแบบพิเศษ คือ แผ่นโฟมที่ติดแผ่นเสริมความคงทน เมื่อมุงหลังคาด้วยกระเบื้องหลังคาเย็นแล้ว จะช่วยให้ภายในอาคารไม่ร้อน เนื่องจากโฟมเป็นฉนวนป้องกันความร้อนที่มีประสิทธิภาพสูงสุด ซึ่งจะช่วยประหยัดค่าไฟของเครื่องปรับอากาศ นอกจากนี้ โฟม ยังมีราคาถูก และน้ำหนักเบา ไม่กระทบต่อโครงสร้างของอาคารด้วย</p>



(ข้อถือสิทธิ 4 ข้อ, รูปเขียน 4 รูป)