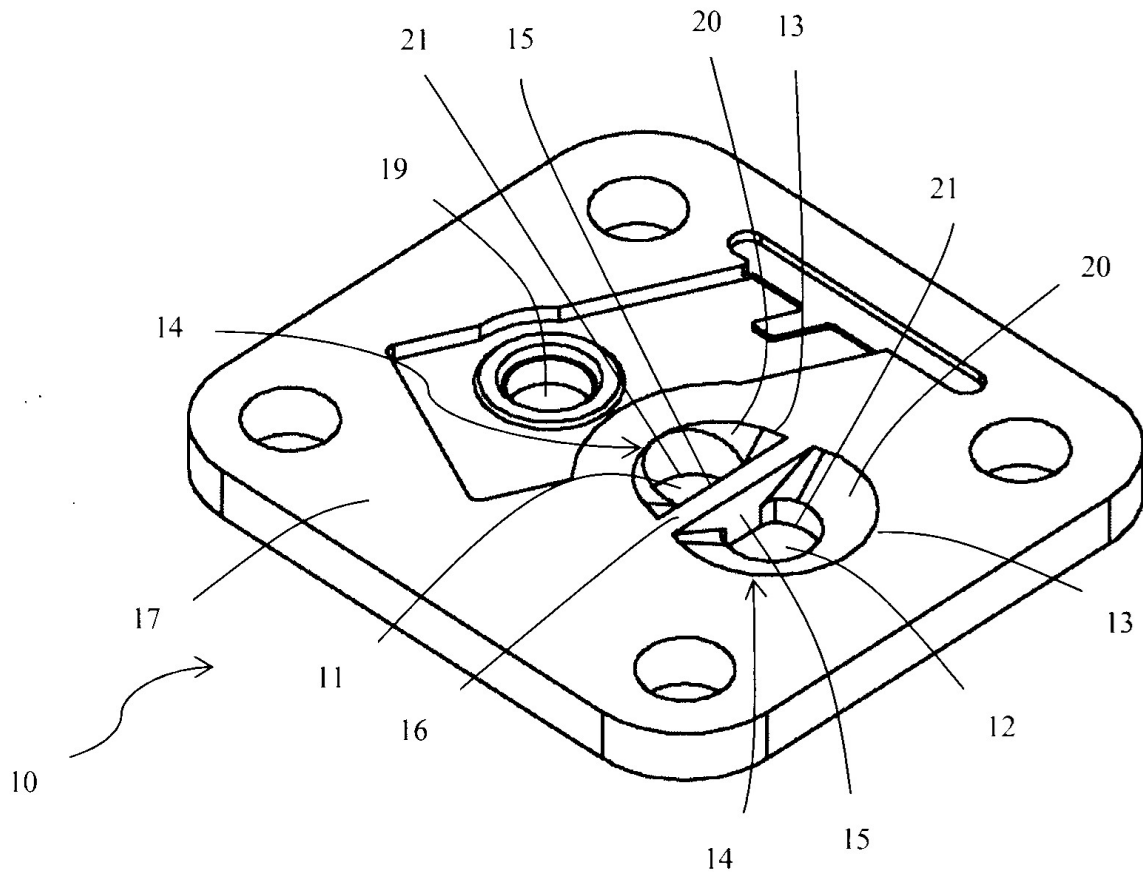


(12) ประกาศโฆษณาคำขอรับสิทธิบัตรการประดิษฐ์

<p>(21) เลขที่คำขอ 1401007874 (22) วันที่ยื่นคำขอ 29 ธันวาคม 2557</p>	<p>(51) สัญลักษณ์จำแนกการประดิษฐ์ระหว่างประเทศ Int.Cl.10 F04B 37/00</p>
<p>(31) เลขที่คำขอที่ยื่นครั้งแรก - (32) วันที่ยื่นคำขอครั้งแรก - (33) ประเทศที่ยื่นคำขอครั้งแรก -</p>	<p>(71) ผู้ขอรับสิทธิบัตร บริษัท กุลธรพรีเมียร์ จำกัด (72) ผู้ประดิษฐ์ นายศุภโชค บุญคำ (74) ตัวแทน นายจิรโรจน์ สีสรรพ์ บริษัท ทีจีซี อินเตอร์เนชั่นแนล จำกัด ที่อยู่เลขที่ 301/46 ถนนนนทบุรี ตำบลท่าทราย อำเภอเมืองนนทบุรี จังหวัดนนทบุรี 11000</p>
<p>(54) ชื่อที่แสดงถึงการประดิษฐ์</p>	<p>แผ่นวางวาล์วที่ได้รับการปรับปรุงช่องดูดเพื่อเพิ่มอัตราการไหลของสารทำความเย็นสำหรับคอมเพรสเซอร์</p>
<p>(57) บทสรุปการประดิษฐ์</p>	<p>แผ่นวางวาล์วที่ได้รับการปรับปรุงช่องดูดเพื่อเพิ่มอัตราการไหลของสารทำความเย็นสำหรับคอมเพรสเซอร์ มีลักษณะพิเศษคือ ที่รูดูดที่หนึ่ง (11) และ รูดูดที่สอง (12) ได้รับการก่อรูปเป็นโพรงส่วนวงกลม (20) ด้วยขนาดเส้นผ่าศูนย์กลางเล็กลงจากด้านบนฝั่งผ่าสูบไปยังด้านล่างฝั่งลูกสูบ ในลักษณะการลาดเอียง ที่ส่วนแบ่งกัน (16) จะมีความสูงเท่ากับความสูงของแผ่นวางวาล์ว (10) เพื่อเป็นการขจัดความต้านทานของการดูดที่ทำให้สารทำความเย็นได้รับการดูดเข้าไปในกระบอกสูบมีประสิทธิภาพสูง การสร้างให้เกิดแรงดันมีประสิทธิภาพสูง และ การสร้างอัตราการไหลของสารทำความเย็น (easy flow) มีประสิทธิภาพสูง</p>



(ข้อถือสิทธิ 6 ข้อ, รูปเขียน 8 รูป)