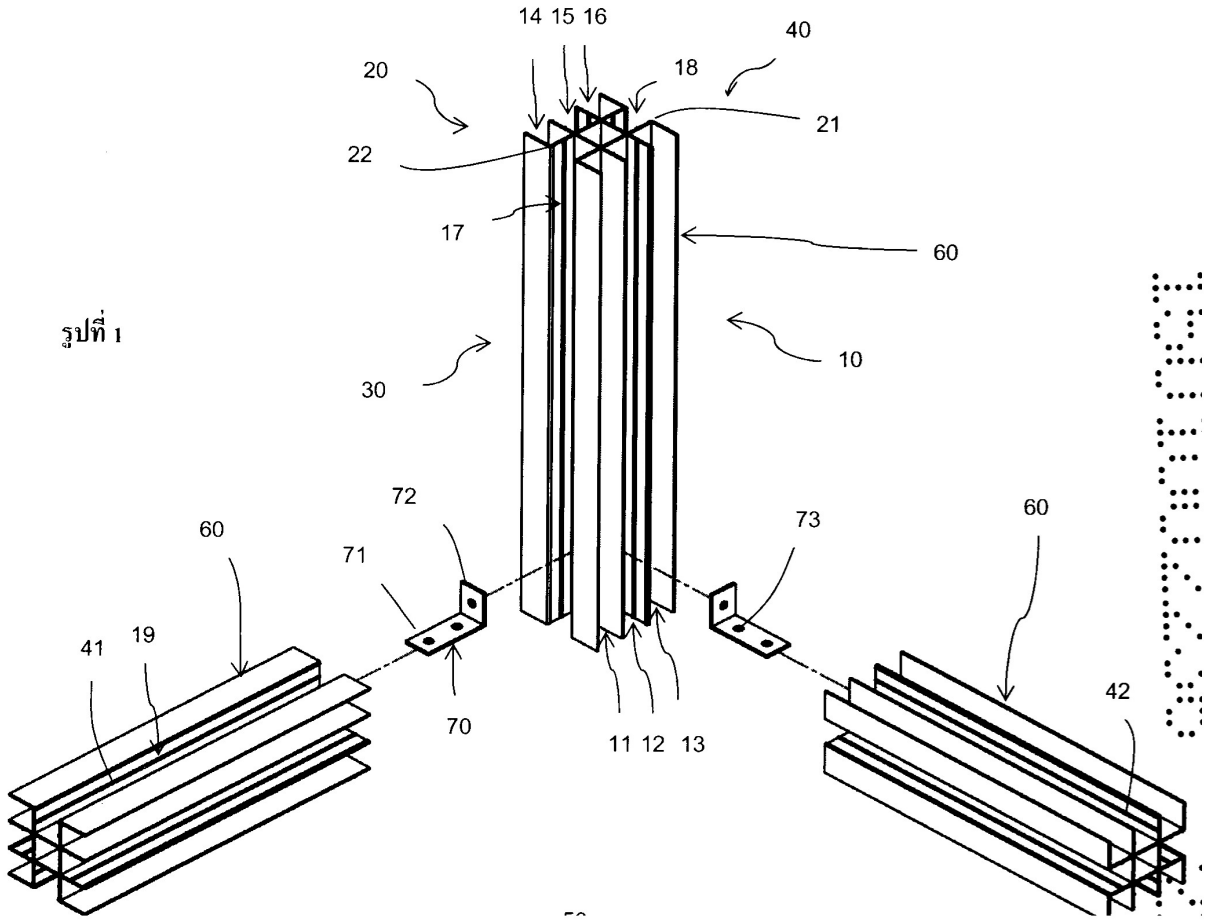


## (12) ประกาศโฆษณาคำขอรับสิทธิบัตรการประดิษฐ์

<p>(21) เลขที่คำขอ 1501002236 (22) วันที่ยื่นคำขอ 22 เมษายน 2558</p>	<p>(51) สัญลักษณ์จำแนกการประดิษฐ์ระหว่างประเทศ Int.Cl.10 A47B 57/00</p>
<p>(31) เลขที่คำขอที่ยื่นครั้งแรก - (32) วันที่ยื่นคำขอครั้งแรก - (33) ประเทศที่ยื่นคำขอครั้งแรก -</p>	<p>(71) ผู้ขอรับสิทธิบัตร นายวิวัฒน์ รุ่งวัฒนภักดี (72) ผู้ประดิษฐ์ นายวิวัฒน์ รุ่งวัฒนภักดี (74) ตัวแทน นายจिरโรจน์ สีสรรพ์ แห่ง บริษัท ทีจีซี อินเตอร์เนชั่นแนล จำกัด ที่อยู่เลขที่ 301/46 ถนนนนทบุรี ตำบลท่าทราย อำเภอเมือง จังหวัดนนทบุรี 11000</p>
<p>(54) ชื่อที่แสดงถึงการประดิษฐ์</p>	<p>โครงสร้างรางยึดซึ่งแยกเป็นหลายทิศทาง 360 องศาสำหรับงานเฟอร์นิเจอร์และงานก่อสร้าง</p>
<p>(57) บทสรุปการประดิษฐ์</p>	<p>โครงสร้างรางยึดซึ่งแยกเป็นหลายทิศทาง 360 องศาสำหรับงานเฟอร์นิเจอร์และงานก่อสร้าง ที่มีลักษณะเป็นรางยึดจำนวนหนึ่ง ที่ก่อรูปจากการพับขึ้นรูป ให้เกิดเป็น ส่วนชุดรางด้านหน้า (10) ส่วนชุดรางด้านหลัง (20) ส่วนรางด้านข้างที่หนึ่ง (30) และ ส่วนรางด้านข้างที่สอง (40) ที่ผนังด้านหลังของ ส่วนชุดรางด้านหน้า (10) ที่ประกอบด้วย ร่องรางที่หนึ่ง (11) ร่องรางที่สอง (12) ร่องรางที่สาม (13) และ ส่วนชุดรางด้านหลัง (20) ที่ประกอบด้วย ร่องรางที่สี่ (14) ร่องรางที่ห้า (15) ร่องรางที่หก (16) จะอยู่ในแนวตรงผ่านส่วนศูนย์กลาง (50) ของโครงสร้างรางยึด (60) ที่ชุดรางด้านหน้า (10) ส่วนชุดรางด้านหลัง (20) จะอยู่ในทิศทางที่ตรงข้ามกัน ที่ผนังด้านหลังของ ส่วนรางด้านข้างที่หนึ่ง (30) และ ส่วนรางด้านข้างที่สอง (40) จะประกอบอยู่กับส่วนศูนย์กลาง (50) ของโครงสร้างรางยึด (60) ที่จัดให้ส่วนรางด้านข้างที่หนึ่ง (30) และ ส่วนรางด้านข้างที่สอง (40) อยู่ในทิศทางที่ตรงข้ามกัน เพื่อร่วมกันให้ส่วนรางทั้งหมดแยกเป็นหลายทิศทาง 360 องศา สำหรับรองรับการติดตั้งส่วนที่จะนำมาต่อประกอบสำหรับงานเฟอร์นิเจอร์และงานก่อสร้าง</p>

รูปที่ 1



(ข้อถือสิทธิ 14 ข้อ, รูปเขียน 7 รูป)