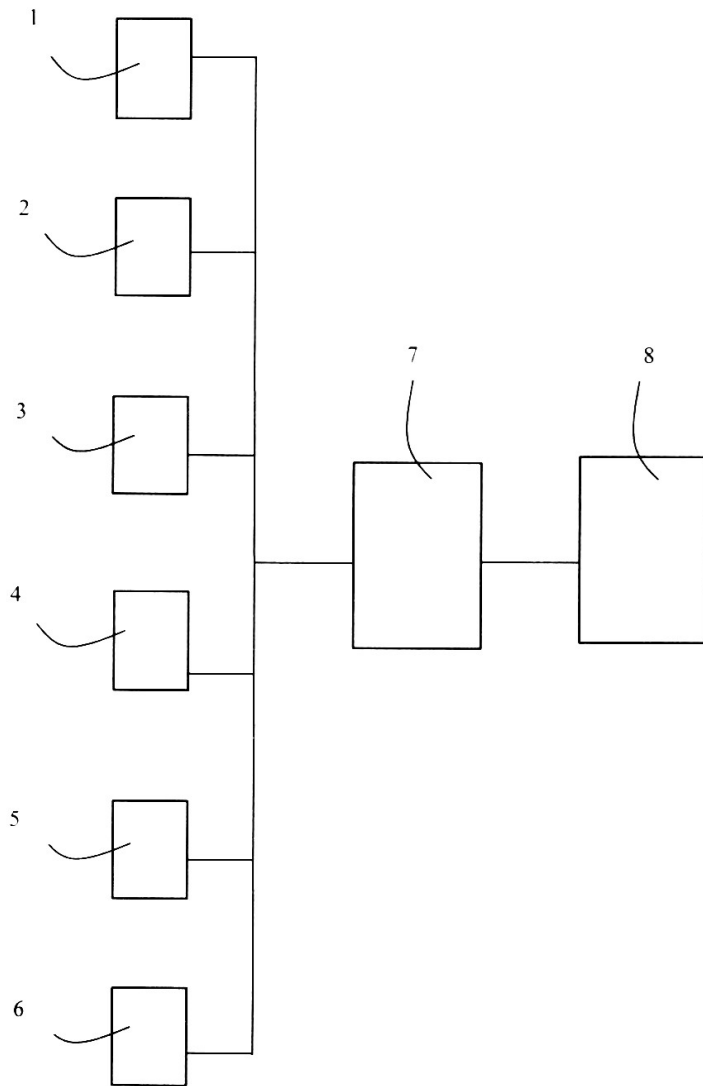


## (12) ประกาศโฆษณาคำขอรับสิทธิบัตรการประดิษฐ์

<p>(21) เลขที่คำขอ 1501007175</p> <p>(22) วันที่ยื่นคำขอ 27 พฤศจิกายน 2558</p>	<p>(51) สัญลักษณ์จำแนกการประดิษฐ์ระหว่างประเทศ Int.Cl.10 G06K 9/00</p>
<p>(31) เลขที่คำขอที่ยื่นครั้งแรก -</p> <p>(32) วันที่ยื่นคำขอครั้งแรก -</p> <p>(33) ประเทศที่ยื่นคำขอครั้งแรก -</p>	<p>(71) ผู้ขอรับสิทธิบัตร บริษัท กสท โทรคมนาคม จำกัด (มหาชน)</p> <p>(72) ผู้ประดิษฐ์ นายสมรักษ์ เพชรชาติรี</p> <p>(74) ตัวแทน นายจิริโรจน์ สีสรรพ์ แห่ง บริษัท ทีจีซี อินเทอร์เน็ตเซ็นแนล จำกัด ที่อยู่เลขที่ 301/46 ถนนนนทบุรี ตำบลท่าทราย อำเภอเมือง จังหวัดนนทบุรี 11000</p>
<p>(54) ชื่อที่แสดงถึงการประดิษฐ์</p>	<p>ระบบตรวจสอบแจ้งเตือนการขัดข้องและควบคุมทางไกลของสถานีฐานด้วยระบบติดต่อสื่อสารไร้สายและอาศัยสายนำสัญญาณ</p>
<p>(57) บทสรุปการประดิษฐ์</p>	<p>ระบบตรวจสอบแจ้งเตือนการขัดข้องและควบคุมทางไกลของสถานีฐานด้วยระบบติดต่อสื่อสารไร้สายและอาศัยสายนำสัญญาณ มีลักษณะพิเศษ ที่ประกอบด้วย อุปกรณ์ตรวจสอบสถานะอุณหภูมิ (1); อุปกรณ์ตรวจสอบสถานะวงจรไฟฟ้า (2) อุปกรณ์ตรวจสอบสถานะแบตเตอรี่ (3) กล้องถ่ายภาพ (4); อุปกรณ์ตรวจสัญญาณเอนกประสงค์ (5) อุปกรณ์ควบคุมทางไกล (6) ที่ทั้งหมดจะเชื่อมต่อเข้ากับหน่วยประมวลผล (7) ที่หน่วยประมวลผล (7) จะเชื่อมต่อเข้ากับหน่วยประมวลผลกลาง (8) ผ่านระบบเครือข่ายอินเทอร์เน็ตแบบไร้สายและอาศัยสายนำสัญญาณ โดยวิธีทางที่ส่วนประกอบทั้งหมดจะทำงานพร้อมกันหรือแยกกันทำงานเพื่อส่งข้อมูลไปยังหน่วยประมวลผลกลาง (8) ที่มีเจ้าหน้าที่ควบคุมตรวจสอบ หรือ เจ้าหน้าที่ควบคุมทางไกล :</p>



(ข้อถือสิทธิ 1 ข้อ, รูปเขียน 1 รูป)