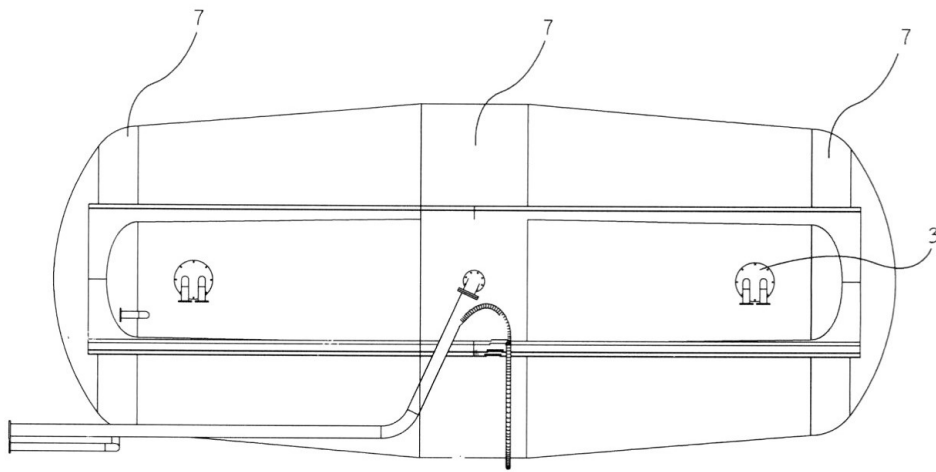


(12) ประกาศโฆษณาคำขอรับสิทธิบัตรการประดิษฐ์

<p>(21) เลขที่คำขอ 1601000860</p> <p>(22) วันที่ยื่นคำขอ 17 กุมภาพันธ์ 2559</p>	<p>(51) สัญลักษณ์จำแนกการประดิษฐ์ระหว่างประเทศ Int.Cl.10 G05D 7/00</p>
<p>(31) เลขที่คำขอที่ยื่นครั้งแรก -</p> <p>(32) วันที่ยื่นคำขอครั้งแรก -</p> <p>(33) ประเทศที่ยื่นคำขอครั้งแรก -</p>	<p>(71) ผู้ขอรับสิทธิบัตร นายภัทรกร วรธนานันท์</p> <p>(72) ผู้ประดิษฐ์ นายภัทรกร วรธนานันท์</p> <p>(74) ตัวแทน นายจิริโรจน์ สีสรรพ์ แห่ง บริษัท ทีจีซี อินเตอร์เนชั่นแนล จำกัด ที่อยู่เลขที่ 301/46 ถนนนนทบุรี ตำบลท่าทราย อำเภอเมือง จังหวัดนนทบุรี 11000</p>
<p>(54) ชื่อที่แสดงถึงการประดิษฐ์</p>	<p>ถังไซโลบรรจุทุกปูนซีเมนต์ผงและวัสดุผงที่ใช้เร่งคันในการลำเลียงออกสำหรับการขนส่งจำนวนมากด้วยยานพาหนะทางบกและทางน้ำ</p>
<p>(57) บทสรุปการประดิษฐ์</p> <p>ถังไซโลบรรจุทุกปูนซีเมนต์ผงและวัสดุผงที่ใช้เร่งคันในการลำเลียงออกสำหรับการขนส่งจำนวนมากด้วยยานพาหนะทางบกและทางน้ำ มีลักษณะพิเศษคือ ที่ภายในส่วนศูนย์กลางของตัวเรือถังไซโล (1) จะมีกรวยรองรับ (2) ที่ขนาดเส้นผ่าศูนย์กลางกรวยรองรับจะมีขนาดเล็กลงจากด้านบนของตัวเรือถังไซโล (1) ไปยังด้านล่างของตัวเรือถังไซโล (1) กรวยรองรับ (2) จะทำหน้าที่บรรจุปูนซีเมนต์ผงและวัสดุผง โดยลักษณะที่ว่าตัวเรือถังไซโล (1) และกรวยรองรับ (2) จะประกอบขึ้นเป็นส่วนที่ทำหน้าที่ร่วมกันในการบรรจุปูนซีเมนต์ผงและวัสดุผง ที่กรวยรองรับ (2) จะมีความสูงลาดเอียงลงไปถึงปลายกรวยด้านล่างตำแหน่งด้านล่างของตัวเรือถังไซโล (1) ที่จะถูกสร้างให้เกิดแรงดันภายในกรวยรองรับ (2) ที่อยู่ภายในส่วนศูนย์กลางของตัวเรือถังไซโล (1) สำหรับให้แรงดันที่ถูกระบายออกทำหน้าที่ลำเลียงปูนซีเมนต์ผงและวัสดุผงออกจากกรวยรองรับ (2) ที่อยู่ภายในส่วนศูนย์กลางของตัวเรือถังไซโล (1)</p>	



(ข้อต่อสิทธิ 14 ข้อ, รูปเขียน 5 รูป)