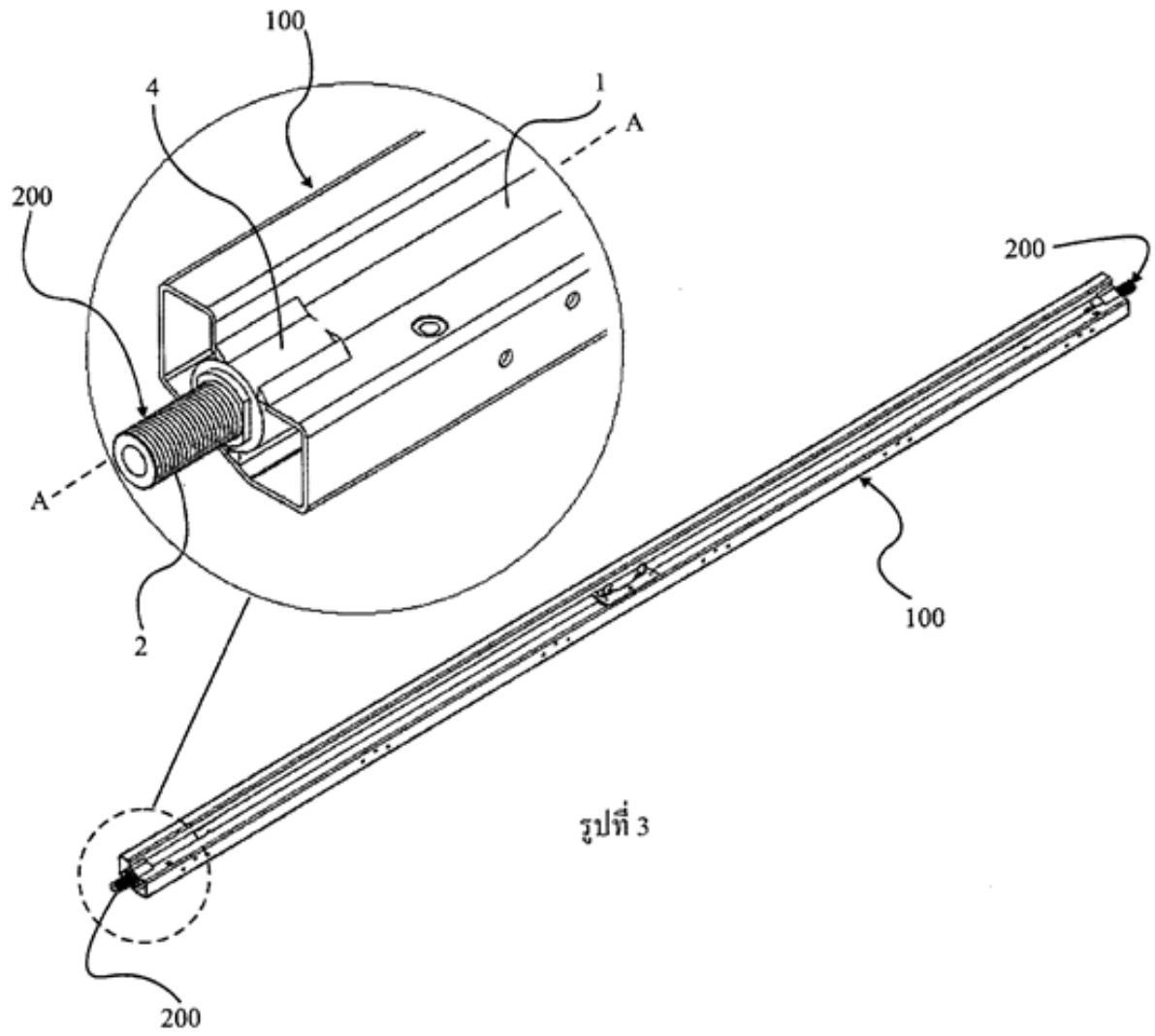


## (12) ประกาศโฆษณาคำขอรับสิทธิบัตรการประดิษฐ์

(21) เลขที่คำขอ 1001000786 (22) วันที่ยื่นคำขอ 25 พฤษภาคม 2553	(51) สัญลักษณ์จำแนกการประดิษฐ์ระหว่างประเทศ Int.Cl.10 A47B 1/00
(31) เลขที่คำขอที่ยื่นครั้งแรก - (32) วันที่ยื่นคำขอครั้งแรก - (33) ประเทศที่ยื่นคำขอครั้งแรก -	(71) ผู้ขอรับสิทธิบัตร บริษัท เซอวาล อิเล็กทรอนิกส์ เอ็น โคลสเซอร์ จำกัด (72) ผู้ประดิษฐ์ นายจุมพล วิเชียรวิชกิจ และคณะ (74) ตัวแทน -
(54) ชื่อที่แสดงถึงการประดิษฐ์	เสาหลัก (frame post) ของตู้ 19 นิ้ว สำหรับงานเทคโนโลยีสารสนเทศและสื่อสาร
(57) บทสรุปการประดิษฐ์	<p>เสาหลัก (frame post) ที่เสาของตู้ 19 นิ้ว ประกอบ ด้วยชิ้นส่วนหลักสองชิ้นคือ เสาหลัก (frame post) และพุกหัวเสา โดยเน้นที่ชิ้นส่วนสอง ชิ้นถูกเชื่อมติดกันอย่างถาวร เสาหลัก(frame post) เป็น โลหะแผ่นที่ถูกขึ้นรูปเป็นชิ้นเดียวกันให้มีลักษณะเป็นรูปทรง เจ็ดด้านไม่สับสน โดยเปิดช่องด้านหนึ่งตลอดแนวยาวของเสาหลัก (frame post)</p> <p>ส่วนปลายทั้งสองด้านของเสาหลัก (frame post) เป็นช่องสำหรับประกอบพุกหัว เสา และเชื่อมติดอย่างถาวรจนเป็นชิ้นงานเดียวกัน โดยพุกหัวเสามีลักษณะแท่งเหล็กตัน ทรงกระบอก ถูกขึ้นรูปให้ปลายด้านหนึ่งเป็นหัวสกรู มีฐานเป็นรูปทรงกระบอก ระหว่างเกลียวกับฐานเป็นรูปทรงที่มีความต่างระดับกันเพื่อช่วยในการประกอบให้เสา หลักอยู่ในตำแหน่งที่ควบคุมและไม่บิดตัวไปตามแรงขันสกรู และหัวสกรู ได้ออกแบบ ให้มีทั้งเกลียวนอกและเกลียวใน</p>



รูปที่ 3

(ข้อถือสิทธิ 4 ข้อ, รูปเขียน 3 รูป)