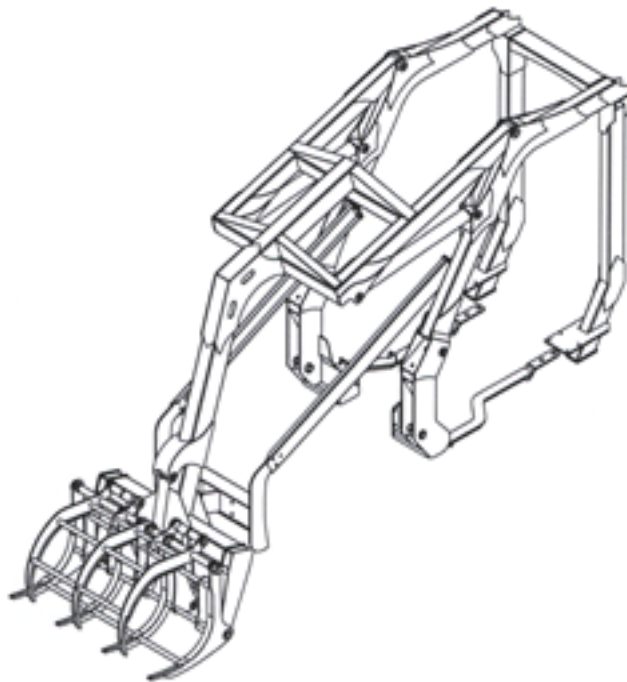
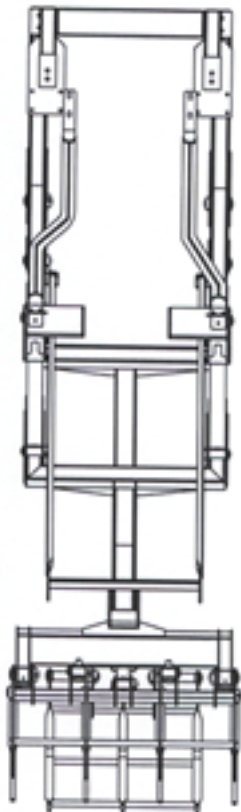
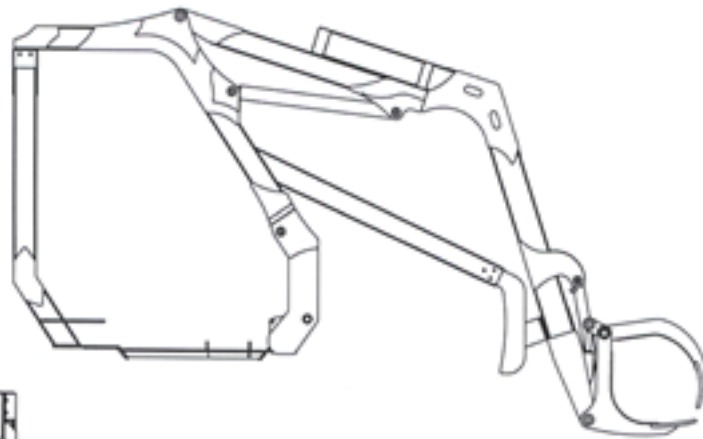


(12) ประกาศโฆษณาคำขอรับสิทธิบัตรการออกแบบผลิตภัณฑ์

(21) เลขที่คำขอ 1102000575	(51) สัญลักษณ์จำแนกการออกแบบผลิตภัณฑ์ระหว่างประเทศ
(22) วันที่ยื่นคำขอ 28 กุมภาพันธ์ 2554	15-03
(31) เลขที่คำขอที่ยื่นครั้งแรก	(71) ผู้ขอรับสิทธิบัตร
-	บริษัท ตั้งเซี่ยะปิงโลหะกิจ จำกัด
(32) วันที่ยื่นคำขอครั้งแรก	(72) ผู้ประดิษฐ์
-	นาย ศุภชัย อ่าวพิทยา
(33) ประเทศที่ยื่นคำขอครั้งแรก	(74) ตัวแทน
-	-

(54) ชื่อที่แสดงถึงการออกแบบผลิตภัณฑ์ อุปกรณ์เก็บเกี่ยวผลผลิตทางการเกษตร



(ข้อถือสิทธิ 1 ข้อ, รูปเขียน 7 รูป)