

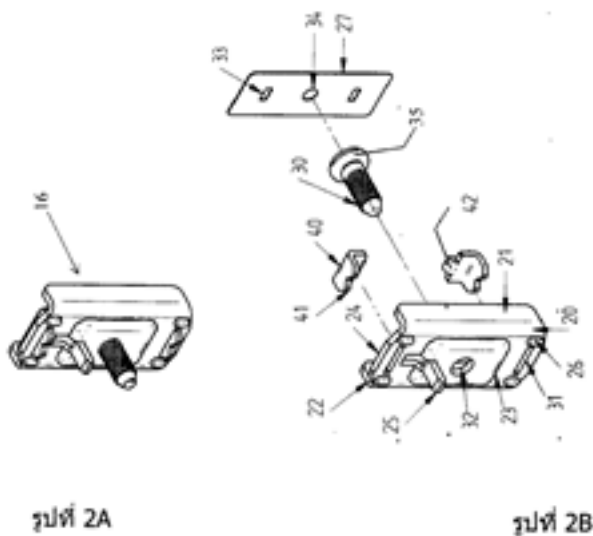
## (12) ประกาศโฆษณาคำขอรับสิทธิบัตรการประดิษฐ์

(21) เลขที่คำขอ 1301005921	(51) สัญลักษณ์จำแนกการประดิษฐ์ระหว่างประเทศ Int.Cl.10 E05B 1/00
(22) วันที่ยื่นคำขอ 15 ตุลาคม 2556	
(31) เลขที่คำขอที่ยื่นครั้งแรก -	(71) ผู้ขอรับสิทธิบัตร บริษัท เซอวาล อิเล็กทรอนิกส์ เอ็น โคลสเซอร์ จำกัด
(32) วันที่ยื่นคำขอครั้งแรก -	(72) ผู้ประดิษฐ์ นายอภิชาติ สัจจะวงษ์
(33) ประเทศที่ยื่นคำขอครั้งแรก -	(74) ตัวแทน -

(54) ชื่อที่แสดงถึงการประดิษฐ์ ชุดปะกับ (clamp set) แบบล็อกซี่ด้าแห่งขณะเลื่อนเสายึดอุปกรณ์ (vertical mounting channel) ของตู้ 19 นิ้ว สำหรับงานเทคโนโลยีสารสนเทศและการสื่อสาร

(57) บทสรุปการประดิษฐ์

ชุดปะกับ (clamp set) แบบล็อกซี่ด้าแห่งขณะเลื่อนเสายึดอุปกรณ์ (vertical mounting channel) ของตู้ 19 นิ้ว สำหรับงานเทคโนโลยีสารสนเทศและการสื่อสาร (16) ที่ตัวซี่ด้าแห่ง (40) ที่มีพื้นเลื่อย (41) มีลักษณะกลมมนเพื่อให้การเลื่อนไปตามแนวขวางของร่องควบคุมด้าแห่ง (62) จะเป็นลักษณะแบบล็อกซี่ด้าแห่ง โดยประกอบเข้ากันด้วยจัดให้แผ่นสปริงปิด (27) ตัวซี่ด้าแห่ง (40) และ ส่วนลำตัวปะกับ (20) ประกอบเข้าด้วยกันตามลำดับ โดยมีแท่งเกลียวสกรู (30) ยึดส่วนประกอบทั้งหมดเข้าด้วยกัน



รูปที่ 2A

รูปที่ 2B