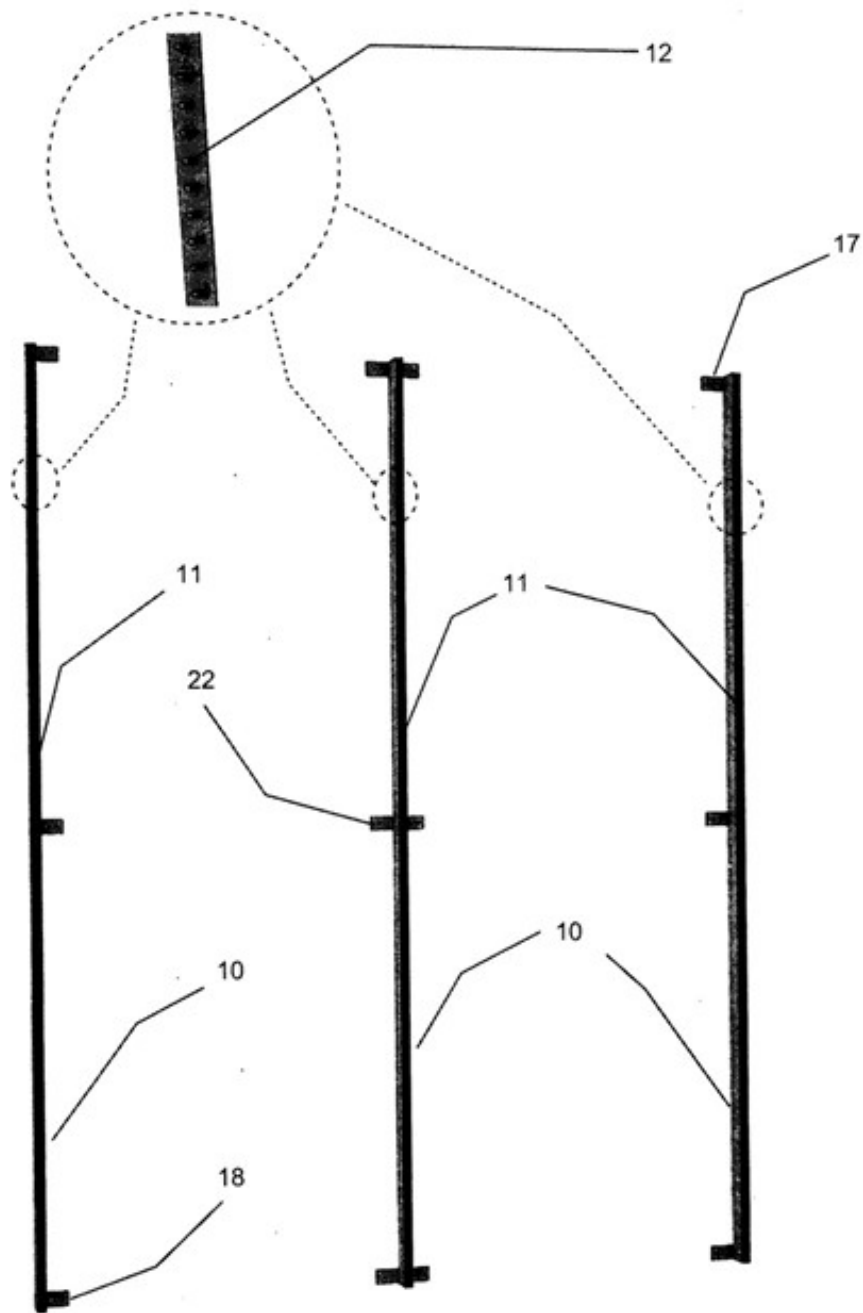
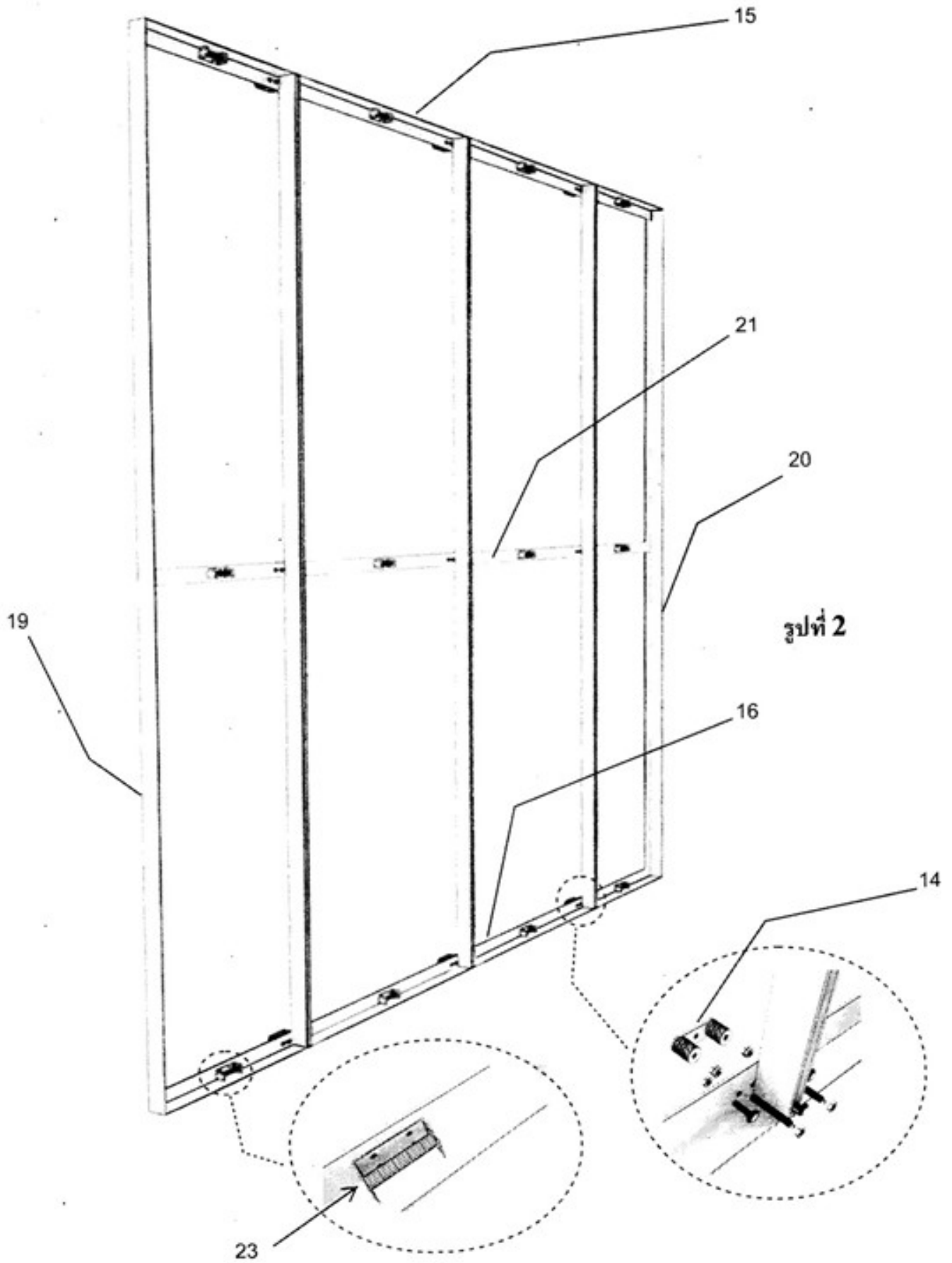


## (12) ประกาศโฆษณาคำขอรับสิทธิบัตรการประดิษฐ์

<p>(21) เลขที่คำขอ 1401001258</p> <p>(22) วันที่ยื่นคำขอ 13 กุมภาพันธ์ 2557</p>	<p>(51) สัญลักษณ์จำแนกการประดิษฐ์ระหว่างประเทศ Int.Cl.10 A47B 47/00</p>
<p>(31) เลขที่คำขอที่ยื่นครั้งแรก -</p> <p>(32) วันที่ยื่นคำขอครั้งแรก -</p> <p>(33) ประเทศที่ยื่นคำขอครั้งแรก -</p>	<p>(71) ผู้ขอรับสิทธิบัตร นายณัฐพัชร พุทโธนะโมชัย</p> <p>(72) ผู้ประดิษฐ์ นายณัฐพัชร พุทโธนะโมชัย</p> <p>(74) ตัวแทน นายจिरโรจน์ สีสรรพ์ บริษัท ทีจีซี อินเตอร์เนชั่นแนล จำกัด ที่อยู่เลขที่ 301/46 ถ.นนทบุรี ต.ท่าทราย อ.เมืองนนทบุรี จ.นนทบุรี 11000</p>
<p>(54) ชื่อที่แสดงถึงการประดิษฐ์</p>	<p>โครงสร้างผนังสำเร็จรูปแบบมีส่วนแขวนลอยที่ได้รับการปรับปรุง</p>
<p>(57) บทสรุปการประดิษฐ์</p>	<p>โครงสร้างผนังสำเร็จรูปแบบมีส่วนแขวนลอยที่ได้รับการปรับปรุง ที่เสาดัง (10) มากกว่าหนึ่งเสา ทำหน้าที่เป็นโครงสร้างแนวตั้งส่วนหนึ่งของเสาดัง (10) จะมีแผ่นจับยึดส่วนบน (17) แผ่นจับยึดกลาง (22) และ แผ่นจับยึดส่วนล่าง (18) ตามลำดับ สำหรับ จับยึด แผ่นเหล็กฉากบน (15) แผ่นเหล็กพับตัวยูคาคกลาง (21) และ แผ่นเหล็กฉากล่าง (16) ตามลำดับ โดยจะมี แผ่นเหล็กฉากซ้าย (19) และ แผ่นเหล็กฉากขวา (20) ทำหน้าที่เป็นขอบรอบนอกด้านข้างของโครงสร้างผนังโดยมีลักษณะพิเศษคือเสาดัง (10) ที่เป็นภายในช่องเปิด (11) มีคาน (12) ติดตั้งไว้ตลอดแนวความสูงของเสาดัง (10) เพื่อให้ตะขอเกี่ยว (29) ที่ติดตั้งเข้ากับอุปกรณ์ชุดแขวนลอย (31) เข้ามาเกี่ยว โดยมีคลิปล็อกตัวผู้ (23) จำนวนหนึ่งติดตั้งไว้อย่างน้อยที่สุดที่ แผ่นเหล็กฉากบน (15) แผ่นเหล็กพับตัวยูคาคกลาง (21) แผ่นเหล็กฉากล่าง (16) และ ที่คลิปล็อกตัวเมีย (25) จำนวนหนึ่งจะติดตั้งไว้ที่ ส่วนหนึ่งของผนังสำเร็จรูป (28) ในความสูงที่เท่ากัน สำหรับ ประกอบผนังสำเร็จรูป (28) เข้ากับ โครงสร้างผนัง</p>





(ข้อถือสิทธิ 7 ข้อ, รูปเขียน 7 รูป)