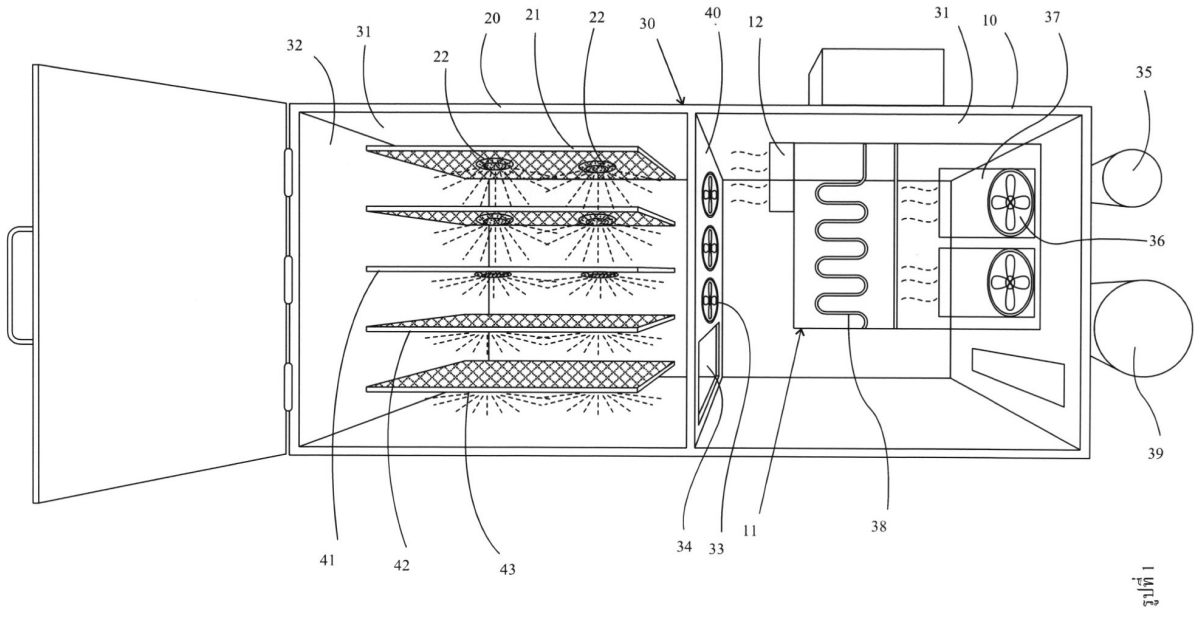


(12) ประกาศโฆษณาคำขอรับสิทธิบัตรการประดิษฐ์

<p>(21) เลขที่คำขอ 1601001890 (22) วันที่ยื่นคำขอ 1 เมษายน 2559</p>	<p>(51) สัญลักษณ์จำแนกการประดิษฐ์ระหว่างประเทศ Int.Cl.10 F24D 1/08</p>
<p>(31) เลขที่คำขอที่ยื่นครั้งแรก - (32) วันที่ยื่นคำขอครั้งแรก - (33) ประเทศที่ยื่นคำขอครั้งแรก -</p>	<p>(71) ผู้ขอรับสิทธิบัตร นายจินดา หนังสือ (72) ผู้ประดิษฐ์ นายจินดา หนังสือ (74) ตัวแทน นายจิริโรจน์ สีสรรพ์ บริษัท ทีจีซี อินเตอร์เนชั่นแนล จำกัด ที่อยู่เลขที่ 301/46 ถนนนนทบุรี ตำบลท่าทราย อำเภอเมือง จังหวัดนนทบุรี 11000</p>
<p>(54) ชื่อที่แสดงถึงการประดิษฐ์</p>	<p>โครงสร้างห้องเดียวสำหรับการระเหิดแห้งที่ได้รับการปรับปรุงทิศทางของกระแสลมเย็น</p>
<p>(57) บทสรุปการประดิษฐ์</p>	<p>โครงสร้างห้องเดียวสำหรับการระเหิดแห้งที่ได้รับการปรับปรุงทิศทางของกระแสลมเย็นมีลักษณะพิเศษคือ โครงสร้างส่วนที่หนึ่ง (10) ที่เป็นส่วนในการติดตั้งส่วนสร้างความเย็น (11) และ โครงสร้างส่วนที่สอง (20) ที่เป็นส่วนห้องแช่เยือกแข็ง จะติดตั้งไว้ในโครงสร้างห้องเดียว (30) ที่มีผนังแบ่งกันส่วนบน (40) ที่เป็นส่วนที่อยู่ระหว่างโครงสร้างส่วนที่หนึ่ง (10) และ โครงสร้างส่วนที่สอง (20) โดยเฉพาะที่จัดให้มีขึ้นเพื่อทำหน้าที่ในการติดตั้งพัดลมที่หนึ่ง (33) จำนวนหนึ่งเพื่อทำการลำเลียงลมเย็นภายในพื้นที่โครงสร้างส่วนที่หนึ่ง (10) ไปยังพื้นที่โครงสร้างส่วนที่สอง (20) ในลักษณะที่กระแสลมเย็นจะถูกลำเลียงจากโครงสร้างส่วนที่หนึ่ง (10) เข้าไปยังโครงสร้างส่วนที่สอง (20) ที่ตำแหน่งหนึ่งโดยเฉพาะส่วนด้านล่างของผนังแบ่งกันส่วนบน (40) จะมีลักษณะเป็นพื้นที่ช่องเปิดสำหรับเส้นทางลำเลียงการหมุนวนของลมเย็น (34) จากโครงสร้างส่วนที่สอง (20) กลับเข้ามาในโครงสร้างส่วนที่หนึ่ง (10) โดยทิศทางของกระแสลมเย็นจะถูกขับและลำเลียงในลักษณะการเคลื่อนที่ของอากาศเย็นจากโครงสร้างส่วนที่หนึ่ง (10) ไปยังโครงสร้างส่วนที่สอง (20) และ จากโครงสร้างส่วนที่สอง (20) กลับเข้ามาในโครงสร้างส่วนที่หนึ่ง (10) ด้วยต้นกำลังจากพัดลมที่หนึ่งจำนวนหนึ่ง (33)</p>



(ข้อถือสิทธิ 9 ข้อ, รูปเขียน 2 รูป)