

(19)  กรมทรัพย์สินทางปัญญา
กระทรวงพาณิชย์
เลขที่อนุสิทธิบัตร 13733

(11) เลขที่ประกาศโฆษณา 13733
(43) วันประกาศโฆษณา 10 เมษายน 2561
(40) วันออกอนุสิทธิบัตร 10 เมษายน 2561

(12) ประกาศโฆษณาการจดทะเบียนการประดิษฐ์และออกอนุสิทธิบัตร

<p>(21) เลขที่คำขอ 1703001623 (22) วันที่ยื่นคำขอ 25 สิงหาคม 2560</p>	<p>(51) สัญลักษณ์จำแนกการประดิษฐ์ระหว่างประเทศ Int.Cl.10 E04G 9/06</p>
<p>(31) เลขที่คำขอที่ยื่นครั้งแรก - (32) วันที่ยื่นคำขอครั้งแรก - (33) ประเทศที่ยื่นคำขอครั้งแรก -</p>	<p>(71) ผู้ขอรับสิทธิบัตร บริษัท พุกษา เรียลเอสเตท จำกัด (มหาชน) (72) ผู้ประดิษฐ์ นายปิยะ ประยงค์ (74) ตัวแทน นายจิรโรจน์ สีสรรพ์ แห่ง บริษัท ทีจีซี อินเตอร์เนชั่นแนล จำกัด ที่อยู่เลขที่ 301/46 ถนนนนทบุรี ตำบลท่าทราย อำเภอเมืองนนทบุรี จังหวัดนนทบุรี 11000</p>
<p>(54) ชื่อที่แสดงถึงการประดิษฐ์</p>	<p>โครงสร้างชุดผ้าบ่อพักพร้อมใช้</p>
<p>(57) บทสรุปการประดิษฐ์</p>	<p>โครงสร้างชุดผ้าบ่อพักพร้อมใช้ มีลักษณะที่ประกอบด้วย บ่อพัก (10) ชุดผ้า (30) โดยมีลักษณะพิเศษคือ ชุดคอบ่อ (20) ที่ผลิตมาจากคอนกรีตเสริมเหล็ก มีลักษณะเป็นแผ่นซีเมนต์ที่มีขนาดเส้นผ่าศูนย์กลางใหญ่กว่าหรือเท่ากับขนาดเส้นผ่าศูนย์กลางของบ่อพัก (10) สำหรับประกอบเข้าด้วยกัน โดยตำแหน่งหนึ่งของชุดคอบ่อ (20) จะมีช่องเปิดที่หนึ่ง (22) สำหรับเป็นเส้นทางลำเลียงของเหลวหรือเศษขยะ ที่มีขนาดเส้นผ่าศูนย์กลางเล็กกว่าขนาดเส้นผ่าศูนย์กลางของปากบ่อพัก (10) ตำแหน่งหนึ่งของชุดคอบ่อ (20) จะมีช่องรับแกนประกอบที่หนึ่ง (21) อย่างน้อยที่สุดหนึ่งตำแหน่งสำหรับรองรับแกนประกอบ (12) ที่ทำหน้าที่ยึดบ่อพัก (10) ชุดคอบ่อ (20) และ ชุดผ้าบ่อ (30) ให้ประกอบและอยู่ร่วมแกนเดียวกัน โดยแกนประกอบ (12) จะติดตั้งอยู่กับบ่อพัก (10) หรือ เป็นชิ้นส่วนอิสระ</p>

ข้อถ้อยสิทธิ

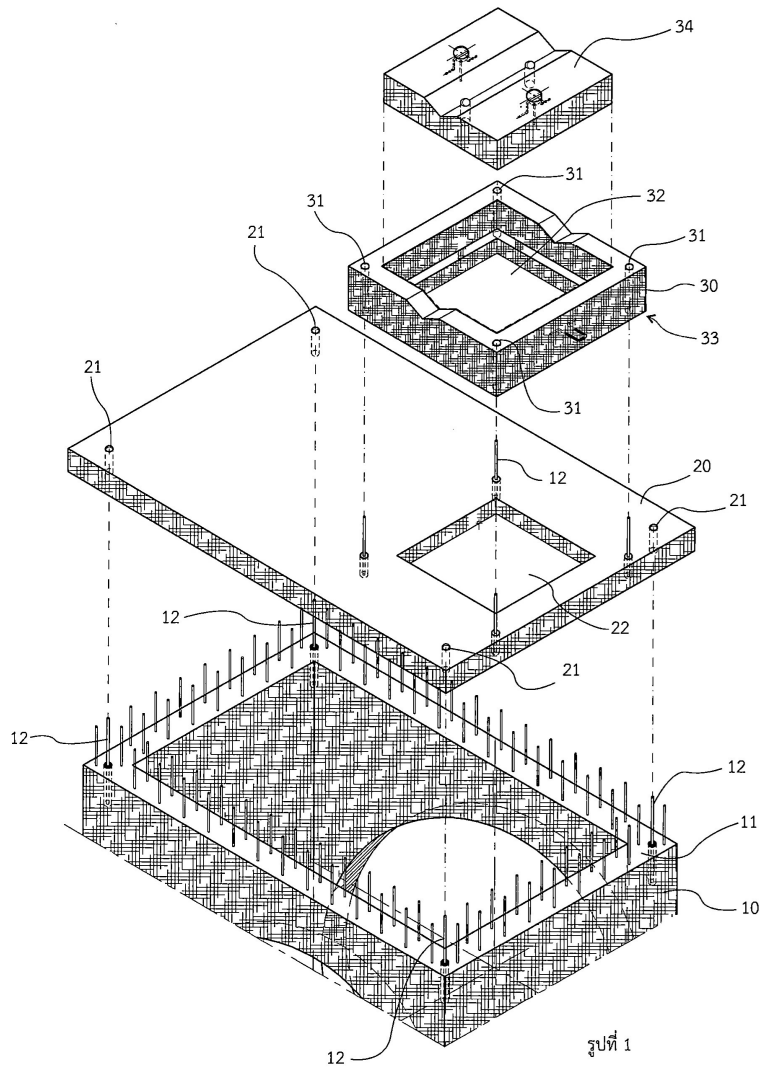
1. โครงสร้างชุดฝาบ่อพักพร้อมใช้ มีลักษณะที่ประกอบด้วย

บ่อพัก (10) ที่ผลิตมาจากคอนกรีตเสริมเหล็ก

ชุดฝา (30) ที่ผลิตมาจากคอนกรีตเสริมเหล็ก มีลักษณะเป็นฐานซีเมนต์ (33) โดยตำแหน่งหนึ่งของฐานซีเมนต์ (33) จะมีช่องเปิดที่สอง (32) สำหรับเป็นเส้นทางลำเลียงของเหลวหรือเศษขยะ

โดยมีลักษณะพิเศษคือ

ชุดคอป้อ (20) ที่ผลิตมาจากคอนกรีตเสริมเหล็ก ขนาดกำหนดขึ้นด้วยขอบรอบนอก มีลักษณะเป็นแผ่นซีเมนต์ โดยตำแหน่งหนึ่งของชุดคอป้อ (20) จะมีช่องเปิดที่หนึ่ง (22) สำหรับเป็นเส้นทางลำเลียงของเหลวหรือเศษขยะ ที่มีขนาดเส้นผ่าศูนย์กลางเล็กกว่าขนาดเส้นผ่าศูนย์กลางของบ่อพัก (10) ตำแหน่งหนึ่งของชุดคอป้อ (20) จะมีช่องรับแกนประกอบที่หนึ่ง (21) อย่างน้อยที่สุดหนึ่งตำแหน่งสำหรับรองรับแกนประกอบ (12) ที่ทำหน้าที่ยึดบ่อพัก (10) ชุดคอป้อ (20) และ ชุดฝาบ่อ (30) ให้ประกอบและอยู่ร่วมแกนเดียวกัน



รูปที่ 1

(ข้อถือสิทธิ 10 ข้อ, รูปเขียน 2 รูป)