



เลขที่อนุสิทธิบัตร 23891

อสป/200 - ข

อนุสิทธิบัตร

อาศัยอำนาจตามความในพระราชบัญญัติสิทธิบัตร พ.ศ. 2522
ซึ่งแก้ไขเพิ่มเติมโดยพระราชบัญญัติสิทธิบัตร (ฉบับที่ 3) พ.ศ. 2542
อธิบดีกรมทรัพย์สินทางปัญญาออกอนุสิทธิบัตรฉบับนี้ให้แก่

นายสมหวัง อมรสมานกุล

สำหรับการประดิษฐ์ตามรายละเอียดการประดิษฐ์ ชื่อสิทธิ และรูปเขียน (ถ้ามี) ดังที่ปรากฏในอนุสิทธิบัตรนี้

เลขที่คำขอ 2303001130
วันขอรับอนุสิทธิบัตร 24 เมษายน 2566
ผู้ประดิษฐ์ นายสมหวัง อมรสมานกุล

ชื่อที่แสดงถึงการประดิษฐ์ ชุดสตรัทสำหรับใช้กับโซ้คได้หลายขนาด

ให้ผู้ทรงอนุสิทธิบัตรนี้มีสิทธิและหน้าที่ตามกฎหมายว่าด้วยสิทธิบัตรทุกประการ

ออกให้ ณ วันที่ 14 เดือน มิถุนายน พ.ศ. 2567
หมดอายุ ณ วันที่ 23 เดือน เมษายน พ.ศ. 2572



รองอธิบดีกรมทรัพย์สินทางปัญญา ปฏิบัติราชการแทน
อธิบดีกรมทรัพย์สินทางปัญญา
ผู้ออกอนุสิทธิบัตร

พนักงานเจ้าหน้าที่

- หมายเหตุ
- ผู้ทรงอนุสิทธิบัตรต้องชำระค่าธรรมเนียมรายปีเริ่มตั้งแต่ปีที่ 5 ของอายุอนุสิทธิบัตร มิฉะนั้น อนุสิทธิบัตรนี้จะสิ้นสุดอายุ
 - ผู้ทรงอนุสิทธิบัตรจะขอชำระค่าธรรมเนียมรายปีล่วงหน้าโดยชำระทั้งหมดในคราวเดียวได้
 - ภายใน 90 วันก่อนวันสิ้นสุดอายุอนุสิทธิบัตร ผู้ทรงอนุสิทธิบัตรมีสิทธิขอต่ออายุอนุสิทธิบัตรได้ 2 ครั้ง มีกำหนดคราวละ 2 ปี โดยยื่นคำขอต่ออายุ ต่อพนักงานเจ้าหน้าที่
 - การอนุญาตให้ใช้สิทธิตามอนุสิทธิบัตรและการโอนอนุสิทธิบัตรต้องทำเป็นหนังสือและจดทะเบียนต่อพนักงานเจ้าหน้าที่



Ref.256701044186220

23891

รายละเอียดการประดิษฐ์

ชื่อที่แสดงถึงการประดิษฐ์ ชุดสตรัทสำหรับใช้กับโซ้คได้หลายขนาด

สาขาวิทยาการที่เกี่ยวข้องกับการประดิษฐ์

วิศวกรรมในส่วนที่เกี่ยวข้องกับ ชุดสตรัทสำหรับใช้กับโซ้คได้หลายขนาด

5 ภูมิหลังของศิลปะหรือวิทยาการที่เกี่ยวข้อง

ตามการประดิษฐ์แบบเดิม ถ้วยสตรัทจะมีลักษณะทรงกระบอกเส้นผ่าศูนย์กลางเดียวกันจากด้านบนลงด้านล่าง ซึ่งโดยถ้วยสตรัท จะสวมเข้ากับกระบอกโซ้คและอยู่ร่วมส่วนศูนย์กลางเดียวกัน และ โดยสปริง จะสวมเข้ากับถ้วยสตรัท และอยู่ร่วมส่วนศูนย์กลางเดียวกัน ที่สปริง จะตั้งอยู่บนแหวนเกลียวปรับระดับ ซึ่งมีข้อเสียคือขนาดของถ้วยสตรัทแบบเดิมจะใช้ได้กับขนาดของกระบอกโซ้ค ที่สวมเข้ากันได้ หมายถึงว่าหากมีกระบอกโซ้คหลายขนาดจะต้องใช้ถ้วยสตรัทแบบหลายขนาดด้วย ทำให้สิ้นเปลืองและไม่สะดวก นอกจากนั้นแหวนเกลียวปรับระดับที่เป็นฐานรองรับสปริงยังไม่มีความแข็งแรงมากพอ เพราะแหวนเกลียวปรับระดับยึดอยู่กับเกลียวของถ้วยสตรัท

ดังนั้นจึงได้แก้ปัญหาโดยจัดให้มี ชุดสตรัทสำหรับใช้กับโซ้คได้หลายขนาด ที่สะดวกในการใช้งาน แข็งแรง และ ประหยัด

ลักษณะและความมุ่งหมายของการประดิษฐ์

ชุดสตรัทสำหรับใช้กับโซ้คได้หลายขนาด ประกอบด้วย สตรัทตัวเมีย และ สตรัทตัวผู้ โดยสตรัทตัวผู้ จะหมุนเข้าไปภายในส่วนศูนย์กลางของสตรัทตัวเมีย ตามความลึกเพื่อให้เป็น โมดูลของชุดสตรัท ที่ผนังด้านในของสตรัทตัวผู้จะมีร่องรับสำหรับรองรับการติดตั้งส่วนแหวนรับที่ยื่นเข้ามาภายในส่วนศูนย์กลางของสตรัทตัวผู้เพื่อรองรับและกำหนดขนาดของโซ้คที่มีเส้นผ่าศูนย์กลางหลายขนาดและติดตั้งได้กับสตรัทตัวผู้ขนาดเดียว

23891


นายสุรจชัย บุญอารี

Signed by DIP-CA

หน้า 2 ของจำนวน 4 หน้า

ตามการประดิษฐ์นี้มีความมุ่งหมายเพื่อจัดให้มี ชุดสกรีนสำหรับใช้กับ ไซค์ได้หลายขนาด ที่สะดวกในการใช้งาน แข็งแรง และ ประหยัด

การเปิดเผยการประดิษฐ์โดยสมบูรณ์

รูปที่ 1 แสดงให้เห็นส่วนประกอบของ ชุดสกรีนสำหรับใช้กับ ไซค์ได้หลายขนาด มี 5 ลักษณะที่ประกอบด้วย

สกรีนตัวเมีย (10) มีลักษณะเป็นท่อแนวยาวทรงกระบอก ที่มีความสูงจากด้านบนลงมาด้านล่าง ส่วนล่างจะเป็นส่วนฐานที่ขยายออก (11) ทำหน้าที่สำหรับเป็นฐานรองรับสปริง (30)

ภายในของสกรีนตัวเมีย (10) จะมีเกลียวสำหรับรองรับการหมุนเข้ามาของสกรีนตัวผู้ 10 (20)

สกรีนตัวผู้ (20) มีลักษณะเป็นท่อแนวยาวทรงกระบอก ที่มีความสูงจากด้านบนลงมาด้านล่าง พื้นผิวด้านนอกจะมีเกลียวสำหรับรองรับการหมุนประกอบเข้ากับสกรีนตัวเมีย (10)

โดยสกรีนตัวผู้ (20) จะหมุนเข้าไปภายในส่วนศูนย์กลางของสกรีนตัวเมีย (10) ตาม 15 ความลึกเพื่อให้เป็นโมดูลของชุดสกรีน โดยสกรีนตัวผู้ (20) ที่อยู่ภายในส่วนศูนย์กลางของสกรีนตัวเมีย (10) จะกำหนดความสั้นยาวของ โมดูลชุดสกรีนเพื่อการประกอบเข้ากับสปริง (30) และ ไซค์ (40) ตามระยะความสูงที่ต้องการ

ผนังด้านในของสกรีนตัวผู้ (20) จะมีร่องรับสำหรับรองรับการติดตั้งส่วนแหวนรับ 20 (50) ที่ยื่นเข้ามาภายในส่วนศูนย์กลางของสกรีนตัวผู้ (20) เพื่อรองรับและกำหนดขนาดของ ไซค์ (40) ที่มีเส้นผ่าศูนย์กลางหลายขนาดและติดตั้งได้กับสกรีนตัวผู้ (20) ขนาดเดียว

ส่วนแหวนรับ (50) ที่ยื่นเข้ามาภายในส่วนศูนย์กลางของสกรีนตัวผู้ (20) จะเลือกได้จาก แหวนลูกยาง แหวนพลาสติก เป็นต้น



นายสุวิชัย บุญอารี

Signed by DIP-CA

หน้า 3 ของจำนวน 4 หน้า

โดยส่วนแหวนรับ (50) จะมีอย่างน้อยหนึ่งตำแหน่งที่ประกอบด้วย ส่วนแหวนรับ
ด้านบน (51) และ ส่วนแหวนรับด้านล่าง (52)

ตำแหน่งหนึ่งของสตรีทตัวผู้ (20) จะมีช่องรับ นี้อต (60) ที่มีลักษณะเป็นช่องทะลุ
สำหรับรองรับการหมุนเข้ามาของนี้อต (70) เพื่อให้ นี้อต (70) ไปชนขีดเข้ากับ โช้ค (40) ที่มี
5 เส้นผ่าศูนย์กลางหลายขนาดและติดตั้งได้กับสตรีทตัวผู้ (20) ขนาดเดียว

โดยช่องรับ นี้อต (60) จะมีอยู่จำนวนหนึ่งโดยรอบสตรีทตัวผู้ (20) และ นี้อต (70) จะ
มีอยู่จำนวนหนึ่งตามจำนวนของช่องรับ นี้อต (60)

ช่องรับ นี้อต (60) จะประกอบด้วย ช่องรับ นี้อตด้านบน (61) และ ช่องรับ นี้อตด้าน
ล่าง (62)

10 **รูปที่ 2** แสดงภาพการติดตั้งชุดสตรีทสำหรับใช้กับ โช้ค ได้หลายขนาด มีขั้นตอนดังนี้

ก. สตรีทตัวผู้ (20) จะหมุนเข้าไปภายในส่วนศูนย์กลางของสตรีทตัวเมีย (10)

ข. สปริง (30) จะสวมอยู่ด้านบนนอกของสตรีทตัวเมีย (10) โดยมีส่วนฐานที่ขยายออก
(11) ทำหน้าที่สำหรับเป็นฐานรองรับสปริง (30)

ค. โช้ค (40) ที่เลือกได้จาก โช้ค (40) ขนาดเส้นผ่าศูนย์กลางเล็ก หรือ โช้ค (40)
15 ขนาดเส้นผ่าศูนย์กลางใหญ่จะสวมเข้าไปภายในสตรีทตัวผู้ (20) โดยมีส่วนแหวนรับ (50)
เป็นส่วนยึด โช้ค (40) และ สตรีทตัวผู้ (20) เข้าด้วยกันอย่างแข็งแรง และ นี้อต (70) ชันไป
ชนขีดเข้ากับ โช้ค (40) เป็นส่วนยึด โช้ค (40) และ สตรีทตัวผู้ (20) เข้าด้วยกันอย่างแข็งแรง

โดยส่วนแหวนรับ (50) และ ช่องรับ นี้อต (60) อย่างใดอย่างหนึ่ง หรือ สองอย่าง
รวมกันจะจัดให้มีขึ้นที่สตรีทตัวผู้ (20)

20 **คำอธิบายรูปเขียนโดยย่อ**

รูปที่ 1 แสดงให้เห็นส่วนประกอบของ ชุดสตรีทสำหรับใช้กับ โช้ค ได้หลายขนาด
ตามการประดิษฐ์นี้


นายสุวัจชัย บุญอารี

Signed by DIP-CA

รูปที่ 2 แสดงภาพการติดตั้งชุดสตรีทสำหรับใช้กับโซ๊คได้หลายขนาด ตามการ
ประดิษฐ์นี้

วิธีการในการประดิษฐ์ที่ดีที่สุด

เหมือนที่ได้กล่าวไว้แล้วในหัวข้อการเปิดเผยการประดิษฐ์โดยสมบูรณ์

23891

ข้อถ้อยสิทธิ

1. ชุดสตรีทสำหรับใช้กับโซ้คได้หลายขนาด มีลักษณะที่ประกอบด้วย

สตรีทตัวเมีย (10) มีลักษณะเป็นท่อแนวยาวทรงกระบอก ที่มีความสูงจากด้านบนลงมาด้านล่าง ส่วนล่างจะเป็นส่วนฐานที่ขยายออก (11) ทำหน้าที่สำหรับเป็นฐานรองรับสปริง

5 (30)

ภายในของสตรีทตัวเมีย (10) จะมีเกลียวสำหรับรองรับการหมุนเข้ามาของสตรีทตัวผู้ (20)

สตรีทตัวผู้ (20) มีลักษณะเป็นท่อแนวยาวทรงกระบอก ที่มีความสูงจากด้านบนลงมาด้านล่าง พื้นผิวด้านนอกจะมีเกลียวสำหรับรองรับการหมุนประกอบเข้ากับสตรีทตัวเมีย

10 (10)

โดยสตรีทตัวผู้ (20) จะหมุนเข้าไปภายในส่วนศูนย์กลางของสตรีทตัวเมีย (10) ตามความลึกเพื่อให้เป็นโมดูลของชุดสตรีท โดยสตรีทตัวผู้ (20) ที่อยู่ภายในส่วนศูนย์กลางของสตรีทตัวเมีย (10) จะกำหนดความสั้นยาวของโมดูลชุดสตรีทเพื่อการประกอบเข้ากับสปริง (30) และ โซ้ค (40) ตามระยะความสูงที่ต้องการ

15 **โดยมีลักษณะพิเศษคือ**

ผนังด้านในของสตรีทตัวผู้ (20) จะมีร่องรับสำหรับรองรับการติดตั้งส่วนแหวนรับ (50) ที่ยื่นเข้ามาภายในส่วนศูนย์กลางของสตรีทตัวผู้ (20) เพื่อรองรับและกำหนดขนาดของโซ้ค (40) ที่มีเส้นผ่าศูนย์กลางหลายขนาดและติดตั้งได้กับสตรีทตัวผู้ (20) ขนาดเดียว

2. ชุดสตรีทสำหรับใช้กับโซ้คได้หลายขนาด ตามข้อถ้อยสิทธิ 1 ที่ซึ่ง ตำแหน่งหนึ่ง
20 ของสตรีทตัวผู้ (20) จะมีช่องรับน็อต (60) ที่มีลักษณะเป็นช่องทะลุสำหรับรองรับการหมุนเข้ามาของน็อต (70) เพื่อให้น็อต (70) ไปชนชิดเข้ากับโซ้ค (40) ที่มีเส้นผ่าศูนย์กลางหลายขนาดและติดตั้งได้กับสตรีทตัวผู้ (20) ขนาดเดียว

23891


นายสุรชัย บุญอารี

Signed by DIP-CA

หน้า 2 ของจำนวน 2 หน้า

3. ชุดสตรัทสำหรับใช้กับโซ้คได้หลายขนาด ตามข้อถือสิทธิ 1-2 ข้อใดข้อหนึ่งที่ซึ่ง ส่วนแหวนรับ (50) และ ช่องรับน็อต (60) อย่างใดอย่างหนึ่ง หรือ สองอย่างรวมกันจะจัดให้มีขึ้นที่สตรัทตัวผู้ (20)

4. ชุดสตรัทสำหรับใช้กับโซ้คได้หลายขนาด ตามข้อถือสิทธิ 1 ที่ซึ่ง ส่วนแหวนรับ 5 (50) ที่ยื่นเข้ามาภายในส่วนศูนย์กลางของสตรัทตัวผู้ (20) จะเลือกได้จาก แหวนลูกยาง หรือ แหวนพลาสติก

5. ชุดสตรัทสำหรับใช้กับโซ้คได้หลายขนาด ตามข้อถือสิทธิ 1 ที่ซึ่ง ส่วนแหวนรับ (50) จะมีอย่างน้อยหนึ่งตำแหน่งที่ประกอบด้วย ส่วนแหวนรับด้านบน (51) และ ส่วนแหวนรับด้านล่าง (52)

10 6. ชุดสตรัทสำหรับใช้กับโซ้คได้หลายขนาด ตามข้อถือสิทธิ 2 ที่ซึ่ง ช่องรับน็อต (60) จะมีอยู่จำนวนหนึ่งโดยรอบสตรัทตัวผู้ (20) และ น็อต (70) จะมีอยู่จำนวนหนึ่งตามจำนวนของช่องรับน็อต (60)

7. ชุดสตรัทสำหรับใช้กับโซ้คได้หลายขนาด ตามข้อถือสิทธิ 6 ที่ซึ่ง ช่องรับน็อต (60) จะประกอบด้วย ช่องรับน็อตด้านบน (61) และ ช่องรับน็อตด้านล่าง (62)

15 8. ชุดสตรัทสำหรับใช้กับโซ้คได้หลายขนาด ตามข้อถือสิทธิ 1-7 ข้อใดข้อหนึ่งที่ซึ่ง การคิดตั้งชุดสตรัทสำหรับใช้กับโซ้คได้หลายขนาด มีขั้นตอนดังนี้

ก. สตรัทตัวผู้ (20) จะหมุนเข้าไปภายในส่วนศูนย์กลางของสตรัทตัวเมีย (10)

ข. สปริง (30) จะสวมอยู่ด้านนอกของสตรัทตัวเมีย (10) โดยมีส่วนฐานที่ขยายออก (11) ทำหน้าที่สำหรับเป็นฐานรองรับสปริง (30)

20 ค. โซ้ค (40) ที่เลือกได้จากโซ้ค (40) ขนาดเส้นผ่าศูนย์กลางเล็ก หรือ โซ้ค (40) ขนาดเส้นผ่าศูนย์กลางใหญ่จะสวมเข้าไปภายในสตรัทตัวผู้ (20) โดยมีส่วนแหวนรับ (50) เป็นส่วนยึดโซ้ค (40) และ สตรัทตัวผู้ (20) เข้าด้วยกันอย่างแข็งแรง และ น็อต (70) ชันไปชนชิดเข้ากับโซ้ค (40) เป็นส่วนยึดโซ้ค (40) และ สตรัทตัวผู้ (20) เข้าด้วยกันอย่างแข็งแรง

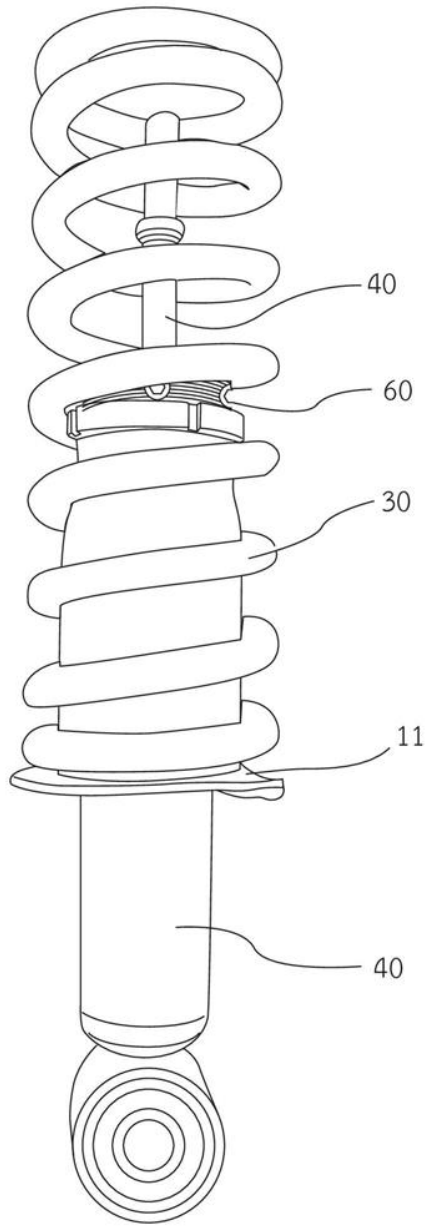
23891



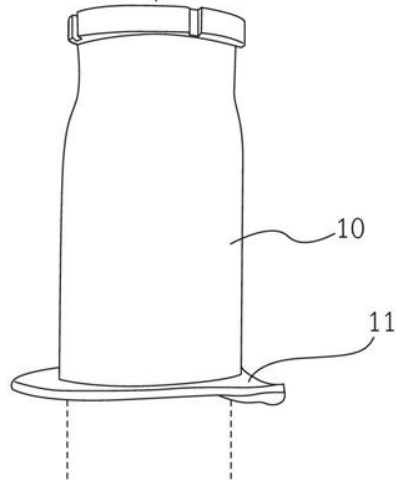
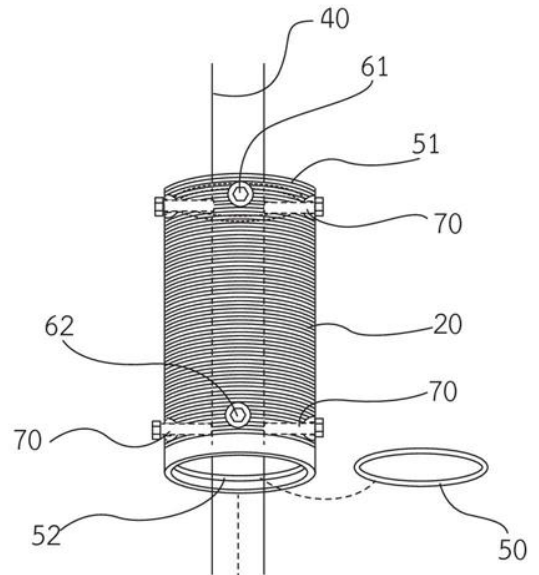
นายสุวิชัย บุญอารี

Signed by DIP-CA

หน้า 1 ของจำนวน 1 หน้า



รูปที่ 1



รูปที่ 2

23891

บทสรุปการประดิษฐ์

ชุดสกรีนสำหรับใช้กับ ไช้คได้หลายขนาด ประกอบด้วย สกรีนตัวเมีย (10) และ สกรีนตัวผู้ (20) โดยสกรีนตัวผู้ (20) จะหมุนเข้าไปภายในส่วนศูนย์กลางของสกรีนตัวเมีย (10) ตามความลึกเพื่อให้เป็นโมดูลของชุดสกรีน ที่ผนังด้านในของสกรีนตัวผู้ (20) จะมีร่อง 5 ร่องสำหรับรองรับการติดตั้งส่วนแหวนรับ (50) ที่ยื่นเข้ามาภายในส่วนศูนย์กลางของสกรีนตัวผู้ (20) เพื่อรองรับและกำหนดขนาดของ ไช้ค (40) ที่มีเส้นผ่าศูนย์กลางหลายขนาดและ ติดตั้งได้กับสกรีนตัวผู้ (20) ขนาดเดียว

23891