



เลขที่อนุสิทธิบัตร 23801

อสป/200 - ข

อนุสิทธิบัตร

อาศัยอำนาจตามความในพระราชบัญญัติสิทธิบัตร พ.ศ. 2522
ซึ่งแก้ไขเพิ่มเติมโดยพระราชบัญญัติสิทธิบัตร (ฉบับที่ 3) พ.ศ. 2542
อธิบดีกรมทรัพย์สินทางปัญญาออกอนุสิทธิบัตรฉบับนี้ให้แก่

นางสาวนันท์พัชร วงสุวรรณ

สำหรับการประดิษฐ์ตามรายละเอียดการประดิษฐ์ ชื่อสิทธิ และรูปเขียน (ถ้ามี) ดังที่ปรากฏในอนุสิทธิบัตรนี้

เลขที่คำขอ 2303001034

วันขอรับอนุสิทธิบัตร 10 เมษายน 2566

ผู้ประดิษฐ์ นางสาวนันท์พัชร วงสุวรรณ

ชื่อที่แสดงถึงการประดิษฐ์ กระถางต้นไม้ที่หนึ่งที่ด้านข้างมีเขี้ยวรับกระถางต้นไม้ที่สองเพื่อการใช้ดินร่วมกัน

ให้ผู้ทรงอนุสิทธิบัตรนี้มีสิทธิและหน้าที่ตามกฎหมายว่าด้วยสิทธิบัตรทุกประการ

ออกให้ ณ วันที่ 30 เดือน พฤษภาคม พ.ศ. 2567

หมดอายุ ณ วันที่ 9 เดือน เมษายน พ.ศ. 2572



รองอธิบดีกรมทรัพย์สินทางปัญญา ปฏิบัติราชการแทน
อธิบดีกรมทรัพย์สินทางปัญญา
ผู้ออกอนุสิทธิบัตร

พนักงานเจ้าหน้าที่

- หมายเหตุ
- ผู้ทรงอนุสิทธิบัตรต้องชำระค่าธรรมเนียมรายปีเริ่มตั้งแต่ปีที่ 5 ของอายุอนุสิทธิบัตร มิฉะนั้น อนุสิทธิบัตรนี้จะสิ้นสุดอายุ
 - ผู้ทรงอนุสิทธิบัตรจะขอชำระค่าธรรมเนียมรายปีล่วงหน้าโดยชำระทั้งหมดในคราวเดียวได้
 - ภายใน 90 วันก่อนวันสิ้นสุดอายุอนุสิทธิบัตร ผู้ทรงอนุสิทธิบัตรมีสิทธิขอต่ออายุอนุสิทธิบัตรได้ 2 ครั้ง มีกำหนดคราวละ 2 ปี โดยยื่นคำขอต่ออายุ ต่อพนักงานเจ้าหน้าที่
 - การอนุญาตให้ใช้สิทธิตามอนุสิทธิบัตรและการโอนอนุสิทธิบัตรต้องทำเป็นหนังสือและจดทะเบียนต่อพนักงานเจ้าหน้าที่



Ref.256701037131947

รายละเอียดการประดิษฐ์

ชื่อที่แสดงถึงการประดิษฐ์ กระจกต้นไม้อินทรีย์ที่หนึ่งที่ด้านข้างมีเบ้ารับกระจกต้นไม้อินทรีย์ที่สองเพื่อการใช้ดินร่วมกัน

สาขาวิทยาการที่เกี่ยวข้องกับการประดิษฐ์

- 5 วิศวกรรมในส่วนที่เกี่ยวข้องกับ กระจกต้นไม้อินทรีย์ที่หนึ่งที่ด้านข้างมีเบ้ารับกระจกต้นไม้อินทรีย์ที่สองเพื่อการใช้ดินร่วมกัน

ภูมิหลังของศิลปะหรือวิทยาการที่เกี่ยวข้อง

กระจกพลาสติกทั่วไปจะไม่สามารถต่อประกอบได้ ซึ่งมีข้อเสียคือ การนำต้นไม้ออกจากกระจกจะไม่สะดวกทำให้ต้นไม้อับ รากพืชบอบช้ำ เนื่องจากไม่สามารถแกะกระจกแบบลักษณะต่อประกอบได้ นอกจากนั้น กระจกพลาสติกทั่วไป จะไม่มีช่องระบายอากาศและเพิ่มออกซิเจน ซึ่งทำให้ไม่สามารถช่วยระบายอากาศและเพิ่มออกซิเจนในดินเข้าถึงรากได้ง่าย ซึ่งเป็นส่วนเสริมให้รากพืชแตกไว

นอกจากนั้นกระจกพลาสติกทั่วไปจะมีช่องบรรจุดินเพียงช่องเดียวทำให้มีพื้นที่ในการปลูกพืชน้อย หากปลูกพืชหลายชนิดในกระจกเดียวกันก็จะมีอาการแย่งอาหารกันทำให้มีผลต่อการเจริญเติบโต

ตามการประดิษฐ์นี้ได้แก้ปัญหาโดย สร้างกระจกต้นไม้อินทรีย์ที่หนึ่งที่ด้านข้างมีเบ้ารับกระจกต้นไม้อินทรีย์ที่สองเพื่อการใช้ดินร่วมกัน โดยกระจกต้นไม้อินทรีย์ที่สอง จะก่อรูปในลักษณะเอียงทำองศาเพื่อบรรจุดิน หรือ กระจกอีกใบหนึ่งเพื่อเชื่อมต่อให้ดินในกระจกต้นไม้อินทรีย์ที่หนึ่งและ ดินในกระจกต้นไม้อินทรีย์ที่สอง เป็นดินชุดเดียวกันที่เป็นส่วนเสริมสร้างพื้นที่การปลูก

ลักษณะและความมุ่งหมายของการประดิษฐ์

กระจกต้นไม้อินทรีย์ที่หนึ่งที่ด้านข้างมีเบ้ารับกระจกต้นไม้อินทรีย์ที่สองเพื่อการใช้ดินร่วมกัน มีลักษณะที่ประกอบด้วย กระจกต้นไม้อินทรีย์ที่หนึ่ง ที่ประกอบด้วยแผ่นกระจกที่หนึ่ง แผ่น



นายสุวิชัย บุญอารี

หน้า 2 ของจำนวน 4 หน้า

กระถางที่สอง และ แผ่นกระถางที่สาม ที่ต่อประกอปกันที่ขอบด้านข้างด้วยหมุดยึดและร่อง
 5 รับ จำนวนหนึ่งเพื่อประกอปก แผ่นกระถางที่หนึ่ง แผ่นกระถางที่สอง และ แผ่นกระถางที่
 สาม ให้เป็นกระถางต้นไม้ที่หนึ่ง ส่วนวงกลม แผ่นกระถางที่หนึ่ง ที่ตำแหน่งหนึ่งจะจัดให้มี
 กระถางต้นไม้ที่สอง ที่เป็นเบ้าที่ก่อรูปให้สูงขึ้นให้มีผนังโดยรอบ โดยตำแหน่งผนังด้านล่าง
 10 ของกระถางต้นไม้ที่สอง จะเป็นช่องเปิดที่เป็นโพรงที่เชื่อมต่อทะลุไปยังพื้นที่ด้านในของ
 กระถางต้นไม้ที่หนึ่ง กระถางต้นไม้ที่สอง จะก่อรูปในลักษณะเอียงทำองศาเพื่อบรรจุดิน
 หรือ กระถางอีกใบหนึ่งเพื่อเชื่อมต่อให้ดินในกระถางต้นไม้ที่หนึ่ง และ ดินในกระถางต้นไม้
 ที่สอง เป็นดินชุดเดียวกันที่เป็นส่วนเสริมสร้างพื้นที่การปลูก

ตามการประดิษฐ์นี้มีความมุ่งหมายเพื่อจัดให้มี กระถางต้นไม้ที่หนึ่งที่ด้านข้างมีเบ้า
 10 รับกระถางต้นไม้ที่สองเพื่อการใช้ดินร่วมกัน โดยกระถางต้นไม้ที่สอง จะก่อรูปในลักษณะ
 เอียงทำองศาเพื่อบรรจุดิน หรือ กระถางอีกใบหนึ่งเพื่อเชื่อมต่อให้ดินในกระถางต้นไม้ที่หนึ่ง
 และ ดินในกระถางต้นไม้ที่สอง เป็นดินชุดเดียวกันที่เป็นส่วนเสริมสร้างพื้นที่การปลูก

การเปิดเผยการประดิษฐ์โดยสมบูรณ์

รูปที่ 1 และ รูปที่ 2 แสดงให้เห็นส่วนประกอบของ กระถางต้นไม้ที่หนึ่งที่ด้านข้างมี
 15 เบ้ารับกระถางต้นไม้ที่สองเพื่อการใช้ดินร่วมกัน มีลักษณะที่ประกอบด้วย

กระถางต้นไม้ที่หนึ่ง (10) ที่ผลิตจากพลาสติก มีลักษณะเป็นกระถางเส้นผ่าศูนย์กลางใหญ่
 ที่เป็นกระถางแนวตั้ง ทำหน้าที่บรรจุดินปลูก

กระถางต้นไม้ที่หนึ่ง (10) จะประกอบด้วยแผ่นกระถางจำนวนหนึ่ง ที่ประกอบด้วย
 แผ่นกระถางที่หนึ่ง (11) แผ่นกระถางที่สอง (12) และ แผ่นกระถางที่สาม (13) ที่ต่อ
 20 ประกอปกันที่ขอบด้านข้างด้วยหมุดยึดและร่องรับ (14) จำนวนหนึ่งเพื่อประกอปก แผ่น
 กระถางที่หนึ่ง (11) แผ่นกระถางที่สอง (12) และ แผ่นกระถางที่สาม (13) ให้เป็นกระถาง
 ต้นไม้ที่หนึ่ง (10) ส่วนวงกลม

แผ่นกระถางที่หนึ่ง (11) จะขึ้นรูปด้วยแม่พิมพ์ที่ตำแหน่งหนึ่งโดยเฉพาะส่วน
 ศูนย์กลางจะจัดให้มี กระถางเส้นผ่าศูนย์กลางเล็กที่หนึ่ง (21) ที่เป็นเบ้าที่ก่อรูปให้สูงขึ้นให้มีผนัง


 นายสุวิชัย บุญอารี

หน้า 3 ของจำนวน 4 หน้า

โดยรอบ โดยตำแหน่งผนังด้านล่างของกระถางเส้นผ่าศูนย์กลางเล็กที่หนึ่ง (21) จะเป็นช่องเปิดที่เป็นโพรงที่เชื่อมต่อกะลุไปยังพื้นที่ด้านในของกระถางต้นไม้ที่หนึ่ง (10)

แผ่นกระถางที่สอง (12) จะขึ้นรูปด้วยแม่พิมพ์ที่ตำแหน่งหนึ่งโดยเฉพาะส่วนศูนย์กลางจะจัดให้มีกระถางเส้นผ่าศูนย์กลางเล็กที่สอง (22) ที่เป็นเบ้าที่ก่อรูปให้สูงขึ้นให้มีผนัง
5 โดยรอบ โดยตำแหน่งผนังด้านล่างของกระถางเส้นผ่าศูนย์กลางเล็กที่สอง (22) จะเป็นช่องเปิดที่เป็นโพรงที่เชื่อมต่อกะลุไปยังพื้นที่ด้านในของกระถางต้นไม้ที่หนึ่ง (10)

แผ่นกระถางที่สาม (13) จะขึ้นรูปด้วยแม่พิมพ์ที่ตำแหน่งหนึ่งโดยเฉพาะส่วนศูนย์กลางจะจัดให้มีกระถางเส้นผ่าศูนย์กลางเล็กที่สาม (23) ที่เป็นเบ้าที่ก่อรูปให้สูงขึ้นให้มีผนัง
10 โดยรอบ โดยตำแหน่งผนังด้านล่างของกระถางเส้นผ่าศูนย์กลางเล็กที่สาม (23) จะเป็นช่องเปิดที่เป็นโพรงที่เชื่อมต่อกะลุไปยังพื้นที่ด้านในของกระถางต้นไม้ที่หนึ่ง (10)

กระถางต้นไม้ที่หนึ่ง (10) ที่ประกอบด้วย แผ่นกระถางที่หนึ่ง (11) แผ่นกระถางที่สอง (12) และ แผ่นกระถางที่สาม (13) ที่ต่อประกอปกันที่ขอบด้านข้างด้วยหมุดยึดและร่องรับ (14) จำนวนหนึ่งเพื่อประกอบ แผ่นกระถางที่หนึ่ง (11) แผ่นกระถางที่สอง (12) และ
15 แผ่นกระถางที่สาม (13) ให้เป็นกระถางต้นไม้ที่หนึ่ง (10) ส่วนวงกลม ที่มีกระถางต้นไม้ที่สอง (20) ที่ประกอบด้วย กระถางเส้นผ่าศูนย์กลางเล็กที่หนึ่ง (21) กระถางเส้นผ่าศูนย์กลางเล็กที่สอง (22) และ กระถางเส้นผ่าศูนย์กลางเล็กที่สาม (23) ที่ยื่นออกมาโดยรอบกระถางต้นไม้ที่หนึ่ง (10) ในลักษณะเอียงทำองศาเพื่อบรรจุดิน หรือ กระถางอีกใบหนึ่งเพื่อเชื่อมต่อให้ดินในกระถางต้นไม้ที่หนึ่ง (10) และ ดินในกระถางต้นไม้ที่สอง (20) เป็นดินชุดเดียวกัน สำหรับปลูกต้นไม้ในคราวเรือน

รูปที่ 3 แสดงภาพกระถางต้นไม้ที่หนึ่ง (10) ที่ด้านล่างจะมีแผ่นฐาน (15) ทำหน้าที่เป็นแผ่นรองรับดิน และ แผ่นฐาน (15) จะมีขอบรอบนอกที่เป็นวงแหวน (16) ที่สร้างพื้นที่
20 เบ้ารับสำหรับการวางซ้อนกระถางต้นไม้ที่หนึ่ง (10) จำนวนหนึ่งให้สูงขึ้นไป

รูปที่ 4 แสดงภาพการวางซ้อนกระถางต้นไม้ที่หนึ่ง (10) จำนวนหนึ่งให้สูงขึ้นไปเป็น
25 คอนโดกระถางต้นไม้สำหรับปลูกพืชในคราวเรือนที่มีพื้นที่น้อย โดยมีกระถางต้นไม้ที่สอง (20) เป็นส่วนเสริมสร้างพื้นที่การปลูก



นายสุวิชัย บุญอารี

คำอธิบายรูปเขียนโดยย่อ

รูปที่ 1 แสดงภาพ กระจกถาดต้นไม้ที่หนึ่งที่ด้านข้างมีเบ้ารับกระจกถาดต้นไม้ที่สองเพื่อการใช้ดินร่วมกัน ตามการประดิษฐ์นี้

รูปที่ 2 แสดงภาพ กระจกถาดต้นไม้ที่หนึ่งที่ด้านข้างมีเบ้ารับกระจกถาดต้นไม้ที่สองเพื่อการใช้ดินร่วมกัน ตามการประดิษฐ์นี้

รูปที่ 3 แสดงภาพ กระจกถาดต้นไม้ที่หนึ่ง (10) ที่ด้านล่างจะมีแผ่นฐาน (15) ตามการประดิษฐ์นี้

รูปที่ 4 แสดงภาพ การวางซ้อนกระจกถาดต้นไม้ที่หนึ่ง (10) จำนวนหนึ่งให้สูงขึ้นไปเป็นคอนโดกระจกถาดต้นไม้ ตามการประดิษฐ์นี้

10 วิธีการในการประดิษฐ์ที่ดีที่สุด

เหมือนที่ได้กล่าวไว้แล้วในหัวข้อการเปิดเผยการประดิษฐ์โดยสมบูรณ์

2303001034

ข้อถือสิทธิ

1. กระจกต้นไม้อื่นที่หนึ่งที่ด้านข้างมีเข้ารับกระจกต้นไม้อื่นที่สองเพื่อการใช้ดินร่วมกัน มีลักษณะที่ประกอบด้วย

กระจกต้นไม้อื่นที่หนึ่ง (10) ที่ผลิตจากพลาสติก มีลักษณะเป็นกระจกเส้นผ่าศูนย์กลางใหญ่ 5 ที่ เป็นกระจกแนวตั้ง ทำหน้าที่บรรจุดินปลูก

กระจกต้นไม้อื่นที่หนึ่ง (10) จะประกอบด้วยแผ่นกระจกจำนวนหนึ่ง ที่ประกอบด้วย แผ่นกระจกที่หนึ่ง (11) แผ่นกระจกที่สอง (12) และ แผ่นกระจกที่สาม (13) ที่ต่อ ประกอบกันที่ขอบด้านข้างด้วยหมุดยึดและร่องรับ (14) จำนวนหนึ่งเพื่อประกอบ แผ่น กระจกที่หนึ่ง (11) แผ่นกระจกที่สอง (12) และ แผ่นกระจกที่สาม (13) ให้เป็นกระจก 10 ต้นไม้อื่นที่หนึ่ง (10) ส่วนวงกลม

โดยมีลักษณะพิเศษคือ

แผ่นกระจกที่หนึ่ง (11) ที่ตำแหน่งหนึ่งจะจัดให้มีกระจกต้นไม้อื่นที่สอง (20) ที่เป็น เบ้าที่ก่อรูปให้สูงขึ้นให้มีผนังโดยรอบ โดยตำแหน่งผนังด้านล่างของกระจกต้นไม้อื่นที่สอง (20) จะเป็นช่องเปิดที่เป็น โพรงที่เชื่อมต่อทะลุไปยังพื้นที่ด้านในของกระจกต้นไม้อื่นที่หนึ่ง 15 (10) กระจกต้นไม้อื่นที่สอง (20) จะก่อรูปในลักษณะเอียงทำองศาเพื่อบรรจุดิน หรือ กระจก อีกใบหนึ่งเพื่อเชื่อมต่อให้ดินในกระจกต้นไม้อื่นที่หนึ่ง (10) และ ดินในกระจกต้นไม้อื่นที่สอง (20) เป็นดินชุดเดียวกันที่เป็นส่วนเสริมสร้างพื้นที่การปลูก

2. กระจกต้นไม้อื่นที่หนึ่งที่ด้านข้างมีเข้ารับกระจกต้นไม้อื่นที่สองเพื่อการใช้ดินร่วมกัน ตามข้อถือสิทธิ 1 ที่ซึ่ง แผ่นกระจกที่หนึ่ง (11) ที่ตำแหน่งส่วนศูนย์กลางจะจัดให้มีกระจก 20 ต้นไม้อื่นที่สอง (20)

3. กระจกต้นไม้อื่นที่หนึ่งที่ด้านข้างมีเข้ารับกระจกต้นไม้อื่นที่สองเพื่อการใช้ดินร่วมกัน ตามข้อถือสิทธิ 1 ที่ซึ่ง กระจกต้นไม้อื่นที่สอง (20) ที่ประกอบด้วย กระจกเส้นผ่าศูนย์กลางเล็กที่ หนึ่ง (21) กระจกเส้นผ่าศูนย์กลางเล็กที่สอง (22) และ กระจกเส้นผ่าศูนย์กลางเล็กที่สาม (23)

2303001034

หน้า 2 ของจำนวน 3 หน้า

4. กระจ่างต้นไม้ที่หนึ่งที่ด้านข้างมีเบ้ารับกระจ่างต้นไม้ที่สองเพื่อการใช้ดินร่วมกัน ตามข้อถ้อยสิทธิ 1 ที่ซึ่ง แผ่นกระจ่างที่หนึ่ง (11) จะขึ้นรูปด้วยแม่พิมพ์ที่ตำแหน่งหนึ่ง โดยเฉพาะส่วนศูนย์กลางจะจัดให้มี กระจ่างเส้นผ่าศูนย์กลางเล็กที่หนึ่ง (21) ที่เป็นเบ้าที่ก่อรูปให้ สูงขึ้นให้มีผนังโดยรอบ โดยตำแหน่งผนังด้านล่างของกระจ่างเส้นผ่าศูนย์กลางเล็กที่หนึ่ง (21) จะ

5 เป็นช่องเปิดที่เป็นโพรงที่เชื่อมต่อทะลุไปยังพื้นที่ด้านในของกระจ่างต้นไม้ที่หนึ่ง (10)

5. กระจ่างต้นไม้ที่หนึ่งที่ด้านข้างมีเบ้ารับกระจ่างต้นไม้ที่สองเพื่อการใช้ดินร่วมกัน ตามข้อถ้อยสิทธิ 1 ที่ซึ่ง แผ่นกระจ่างที่สอง (12) จะขึ้นรูปด้วยแม่พิมพ์ที่ตำแหน่งหนึ่ง โดยเฉพาะส่วนศูนย์กลางจะจัดให้มีกระจ่างเส้นผ่าศูนย์กลางเล็กที่สอง (22) ที่เป็นเบ้าที่ก่อรูปให้ สูงขึ้นให้มีผนังโดยรอบ โดยตำแหน่งผนังด้านล่างของกระจ่างเส้นผ่าศูนย์กลางเล็กที่สอง (22) จะ

10 เป็นช่องเปิดที่เป็นโพรงที่เชื่อมต่อทะลุไปยังพื้นที่ด้านในของกระจ่างต้นไม้ที่หนึ่ง (10)

6. กระจ่างต้นไม้ที่หนึ่งที่ด้านข้างมีเบ้ารับกระจ่างต้นไม้ที่สองเพื่อการใช้ดินร่วมกัน ตามข้อถ้อยสิทธิ 1 ที่ซึ่ง แผ่นกระจ่างที่สาม (13) จะขึ้นรูปด้วยแม่พิมพ์ที่ตำแหน่งหนึ่ง โดยเฉพาะส่วนศูนย์กลางจะจัดให้มีกระจ่างเส้นผ่าศูนย์กลางเล็กที่สาม (23) ที่เป็นเบ้าที่ก่อรูปให้ สูงขึ้นให้มีผนังโดยรอบ โดยตำแหน่งผนังด้านล่างของกระจ่างเส้นผ่าศูนย์กลางเล็กที่สาม (23) จะ

15 เป็นช่องเปิดที่เป็นโพรงที่เชื่อมต่อทะลุไปยังพื้นที่ด้านในของกระจ่างต้นไม้ที่หนึ่ง (10)

7. กระจ่างต้นไม้ที่หนึ่งที่ด้านข้างมีเบ้ารับกระจ่างต้นไม้ที่สองเพื่อการใช้ดินร่วมกัน ตามข้อถ้อยสิทธิ 1 ที่ซึ่ง กระจ่างต้นไม้ที่หนึ่ง (10) ที่มีกระจ่างต้นไม้ที่สอง (20) ที่ ประกอบด้วย กระจ่างเส้นผ่าศูนย์กลางเล็กที่หนึ่ง (21) กระจ่างเส้นผ่าศูนย์กลางเล็กที่สอง (22) และ กระจ่างเส้นผ่าศูนย์กลางเล็กที่สาม (23) ที่ยื่นออกมาโดยรอบกระจ่างต้นไม้ที่หนึ่ง (10) ใน

20 ลักษณะเอียงทำองศาเพื่อบรรจุดิน หรือ กระจ่างอีกใบหนึ่งเพื่อเชื่อมต่อให้ดินในกระจ่าง ต้นไม้ที่หนึ่ง (10) และ ดินในกระจ่างต้นไม้ที่สอง (20) เป็นดินชนิดเดียวกัน

8. กระจ่างต้นไม้ที่หนึ่งที่ด้านข้างมีเบ้ารับกระจ่างต้นไม้ที่สองเพื่อการใช้ดินร่วมกัน ตามข้อถ้อยสิทธิ 1 ที่ซึ่ง กระจ่างต้นไม้ที่หนึ่ง (10) ที่ด้านล่างจะมีแผ่นฐาน (15) ทำหน้าที่เป็น แผ่นรองรับดิน




นายสุวัจชัย บุญอารี

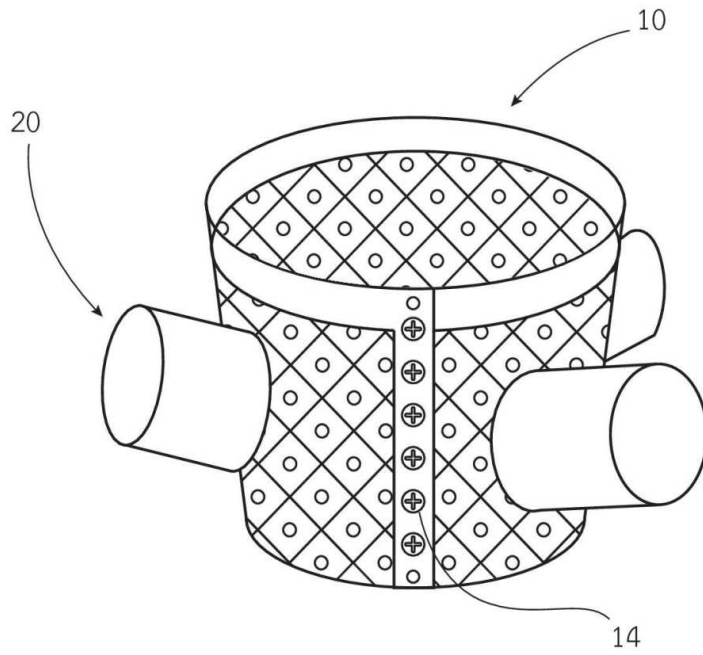
หน้า 3 ของจำนวน 3 หน้า

9. กระจ่างต้นไม้ที่หนึ่งที่ด้านข้างมีเบ้ารับกระจ่างต้นไม้ที่สองเพื่อการใช้ดินร่วมกัน ตามข้อถ้อยสิทธิ 1 ที่ซึ่ง แผ่นฐาน (15) จะมีขอบรอบนอกที่เป็นวงแหวน (16) ที่สร้างพื้นที่ เบ้ารับสำหรับการวางซ้อนกระจ่างต้นไม้ที่หนึ่ง (10) จำนวนหนึ่งให้สูงขึ้นไป

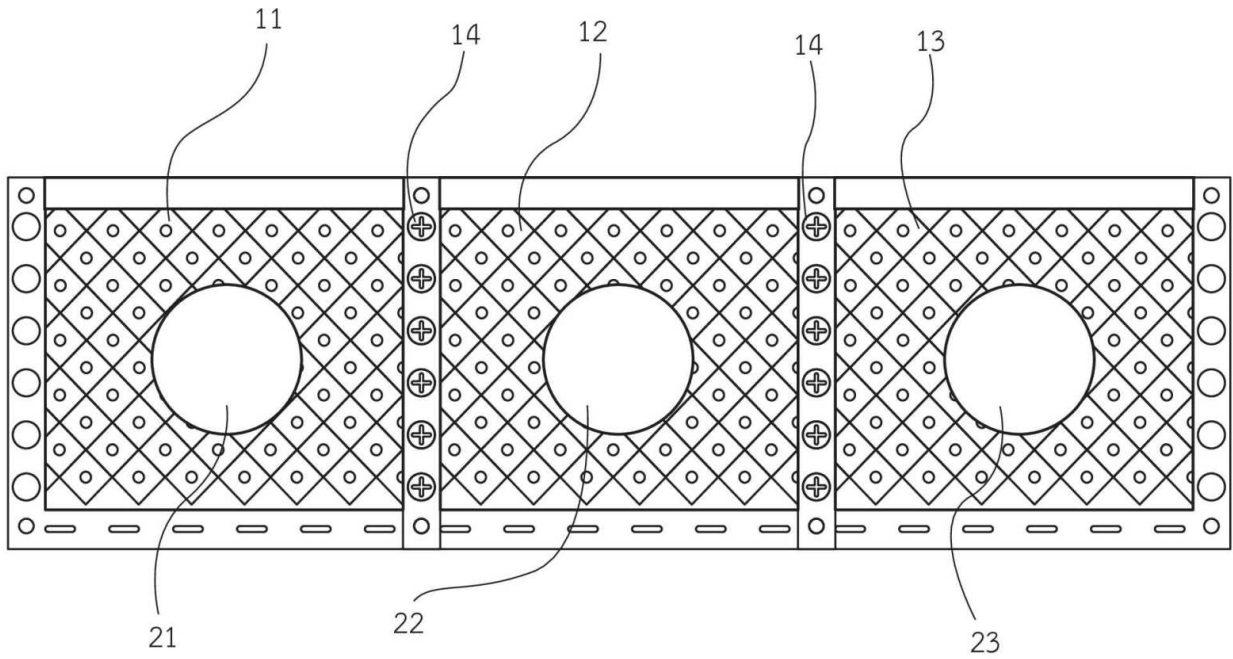
10. กระจ่างต้นไม้ที่หนึ่งที่ด้านข้างมีเบ้ารับกระจ่างต้นไม้ที่สองเพื่อการใช้ดินร่วมกัน 5 ตามข้อถ้อยสิทธิ 1 ที่ซึ่ง กระจ่างต้นไม้ที่หนึ่ง (10) จำนวนหนึ่งจะวางซ้อนกันให้สูงขึ้นไปเป็น คอนโดกระจ่างต้นไม้โดยมีกระจ่างต้นไม้ที่สอง (20) เป็นส่วนเสริมสร้างพื้นที่การปลูก

23801

หน้า 1 ของจำนวน 2 หน้า



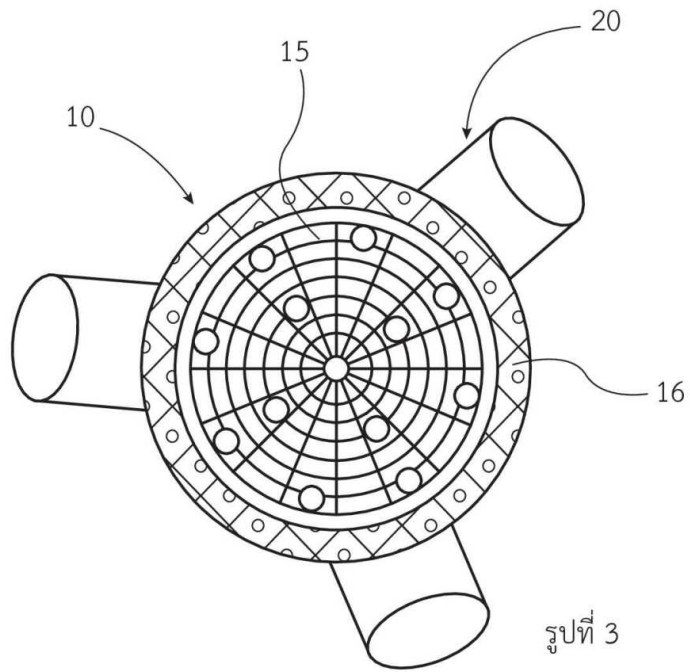
รูปที่ 1



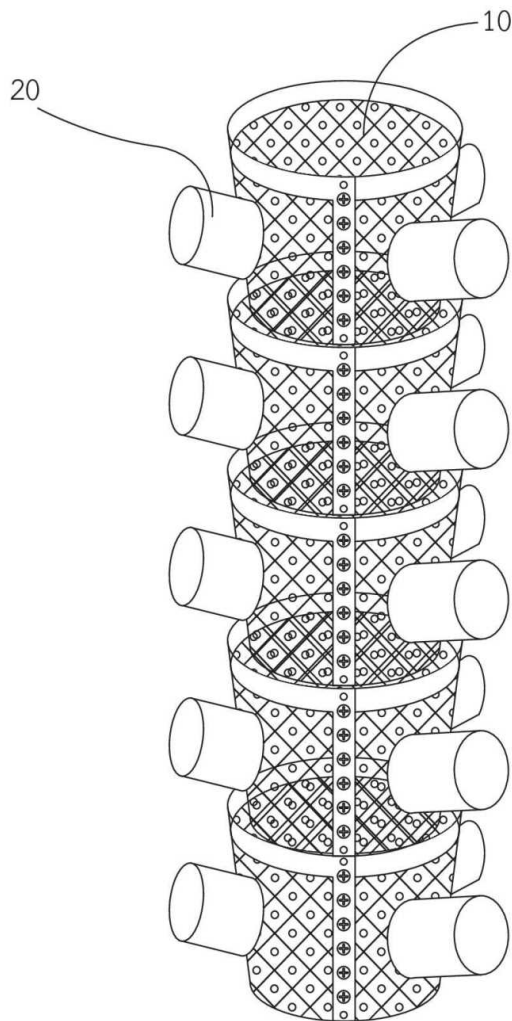
รูปที่ 2

23801

หน้า 2 ของจำนวน 2 หน้า



รูปที่ 3



รูปที่ 4

23801

บทสรุปการประดิษฐ์

กระถางต้นไม้ที่หนึ่งที่ด้านข้างมีเขี้ยวรับกระถางต้นไม้ที่สองเพื่อการใช้ดินร่วมกัน มีลักษณะที่ประกอบด้วย กระถางต้นไม้ที่หนึ่ง (10) ที่ประกอบด้วยแผ่นกระถางที่หนึ่ง (11) แผ่นกระถางที่สอง (12) และ แผ่นกระถางที่สาม (13) ที่ต่อประกอบกันที่ขอบด้านข้างด้วย 5 หมุดยึดและร่องรับ (14) จำนวนหนึ่งเพื่อประกอบ แผ่นกระถางที่หนึ่ง (11) แผ่นกระถางที่สอง (12) และ แผ่นกระถางที่สาม (13) ให้เป็นกระถางต้นไม้ที่หนึ่ง (10) ส่วนวงกลม แผ่นกระถางที่หนึ่ง (11) ที่ตำแหน่งหนึ่งจะจัดให้มีกระถางต้นไม้ที่สอง (20) ที่เป็นเขี้ยวที่ก่อรูปให้สูงขึ้นให้มีผนังโดยรอบ โดยตำแหน่งผนังด้านล่างของกระถางต้นไม้ที่สอง (20) จะเป็นช่องเปิดที่เป็นโพรงที่เชื่อมต่อทะลุไปยังพื้นที่ด้านในของกระถางต้นไม้ที่หนึ่ง (10) กระถาง 10 ต้นไม้ที่สอง (20) จะก่อรูปในลักษณะเอียงทำองศาเพื่อบรรจุดิน หรือ กระถางอีกใบหนึ่งเพื่อเชื่อมต่อให้ดินในกระถางต้นไม้ที่หนึ่ง (10) และ ดินในกระถางต้นไม้ที่สอง (20) เป็นดินชุดเดียวกันที่เป็นส่วนเสริมสร้างพื้นที่การปลูก

